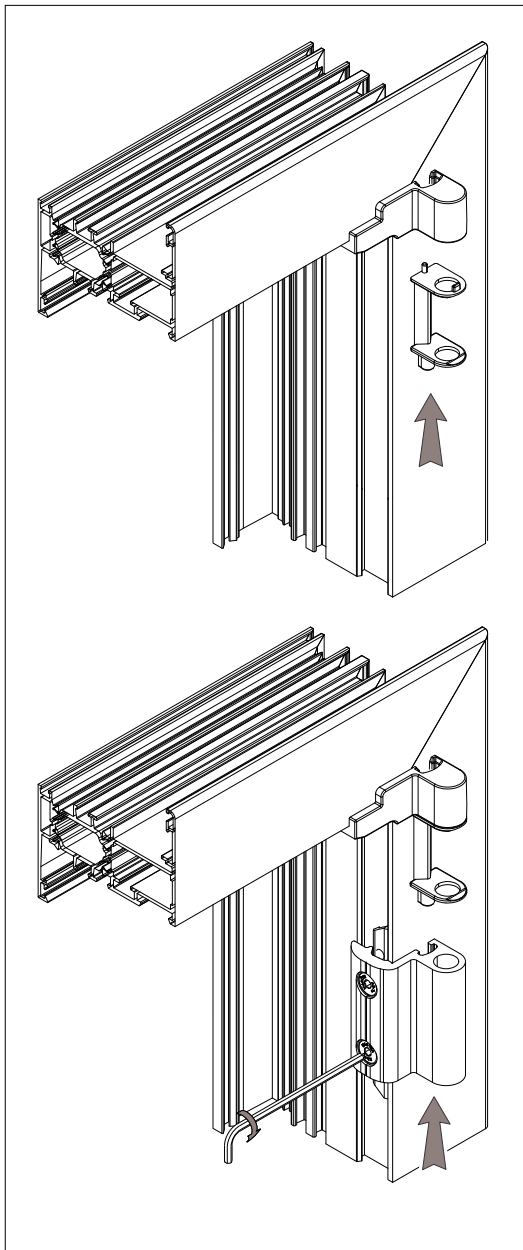
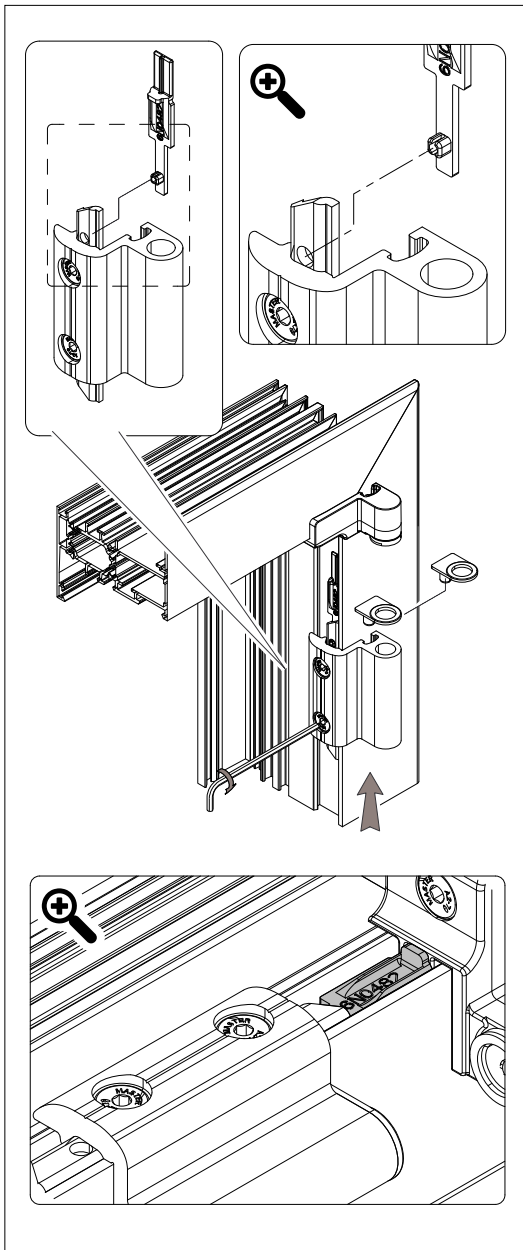


# CERNIERA SUPERIORE UPPER HINGE

VECCHIA VERSIONE  
OLD VERSION

NUOVA VERSIONE  
NEW VERSION



**SCHEMA 1**