



EXTRA

SQUADRETTA DI ALLINEAMENTO CON ECCENTRICI



Squadrette di allineamento con eccentrici | Alignment corner joint with eccentrics | Équerres d'alignement avec excentriques | Escuadras de alineación con excéntricos



Squadrette in alluminio pressofuso; eccentrici in zama



Corner joint made of die-cast aluminium; eccentrici in zamak



Équerres en aluminium moulées; excentriques in zamak

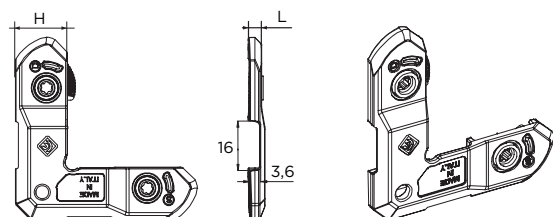


Escuadras en aluminio de fundición; excéntricos en zamak

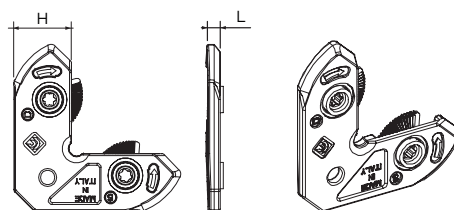


ART.	0145 0145.2 0145.3 0145.101			
Imballo Package Conditionnement Embalaje	250 Pz			
Finiture disponibili Available finishes Finitions disponibles Acabados disponibles	1	2	3	4

art. 0145.101



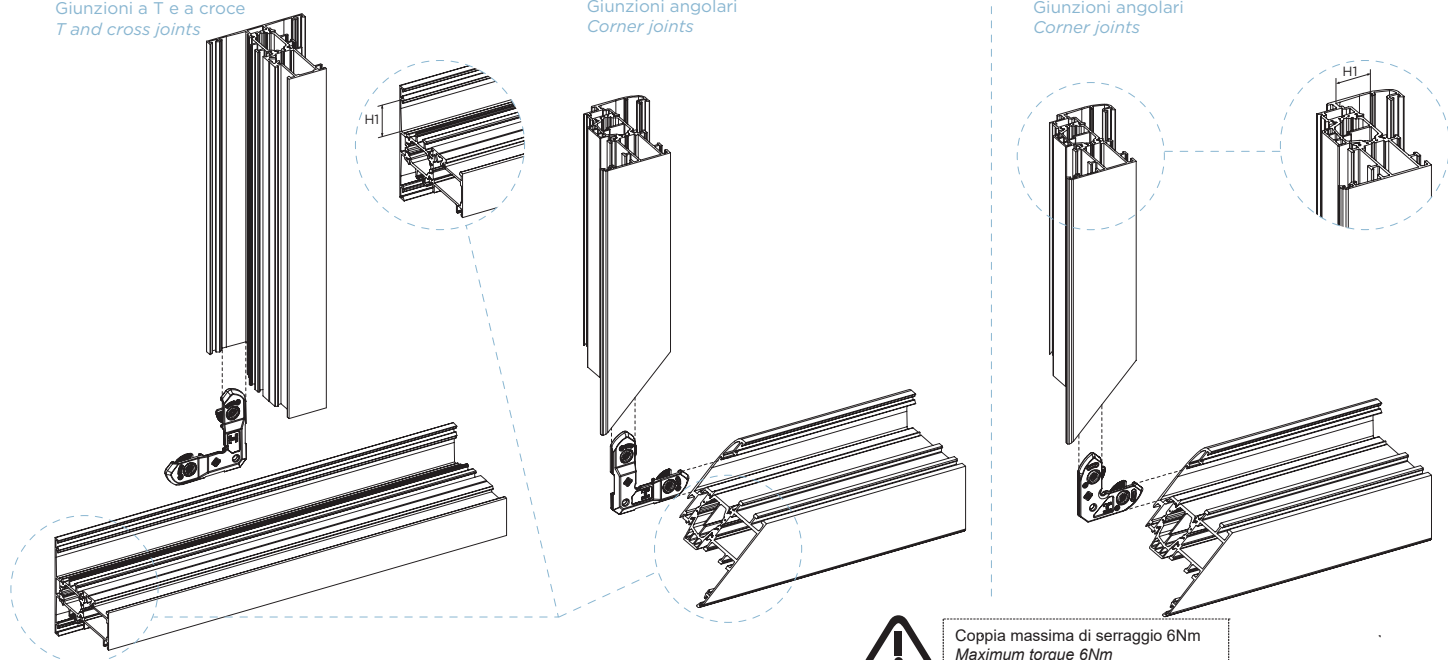
art. 0145 / .2 / .3



art. 0145.101
Giunzioni a T e a croce
T and cross joints

art. 0145.101
Giunzioni angolari
Corner joints

art. 0145 / .2 / .3
Giunzioni angolari
Corner joints



Coppia massima di serraggio 6Nm
Maximum torque 6Nm

ART	H	L	H1
0145.101*	17	5,5	20,1

ART	H	L	H1
0145	11,2	4,5	13,8
0145.2	12	4	14,4
0145.3	17	4,2	20,1

*per giunzioni angolari, a T e a croce / for corner, T and cross joints