



EXTRA

SQUADRETTA DI ALLINEAMENTO CON ECCENTRICI



Squadrette di allineamento con eccentrici | Alignment corner joint with eccentrics | Équerres d'alignement avec excentriques | Escuadras de alineación con excéntricos



Squadrette in alluminio pressofuso; eccentrici in zama



Corner joint made of die-cast aluminium; eccentrici in zamak



Équerres en aluminium moulées; excentriques in zamak

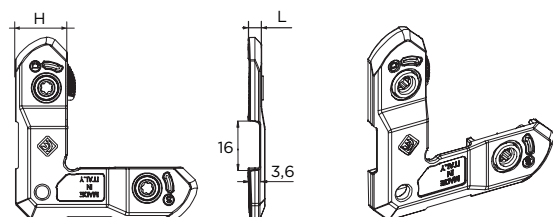


Escuadras en aluminio de fundición; excéntricos en zamak

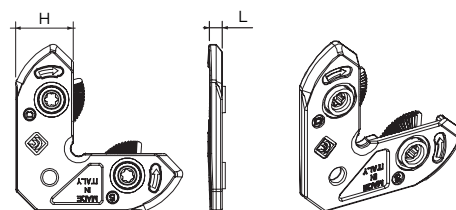


ART.	TUTTI ALL TOUS TODOS
Imballo Package Conditionnement Embalaje	250 Pz
Finiture disponibili Available finishes Finitions disponibles Acabados disponibles	1 2 3 4

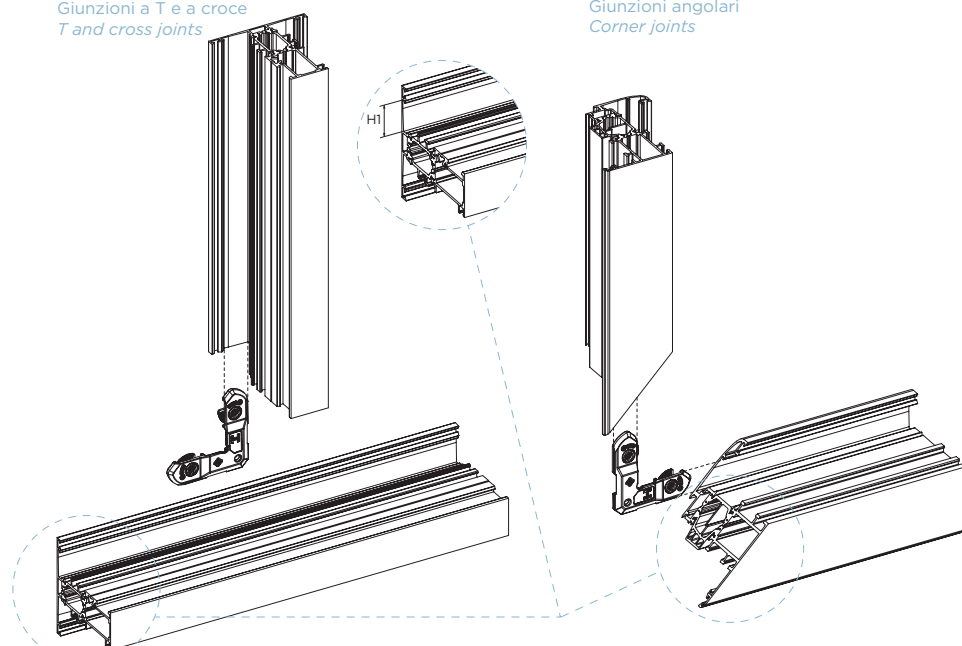
art. 0145.101 / .102



art. 0145 / .2/.3

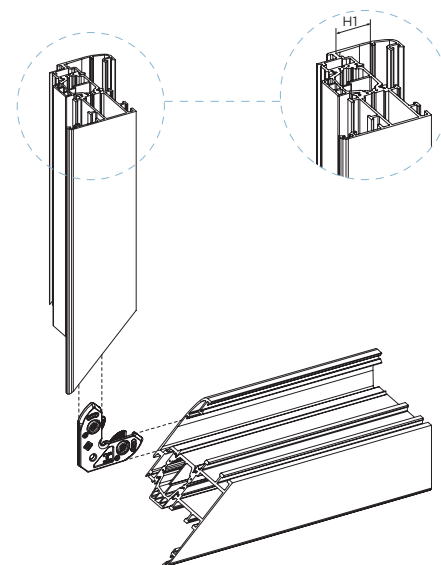


art. 0145.101 / .102
Giunzioni a T e a croce
T and cross joints



art. 0145.101 / .102
Giunzioni angolari
Corner joints

art. 0145 / .2/.3
Giunzioni angolari
Corner joints



ART	H	L	H1
0145.101*	17	5,5	20,1
0145.102	17	4,6	19,4

*per giunzioni angolari, a T e a croce / for corner, T and cross joints

ART	H	L	H1
0145	11,2	4,5	13,8
0145.2	12	4	14,4
0145.3	17	4,2	20,1
0145.4	12,6	4,1	11,6