



SQUADRETTA AD AGGANCIO ESTERNO

Squadretta ad aggancio esterno | Corner with external clasping
 Equerre a accrochage extérieur | Escuadra de agarre externo



Ali in alluminio pressofuso; vite M8 e dado con rivestimento Dacromet 320; pulsanti in Zama; rondella in acciaio zincato; molle in acciaio temprato.



Die-cast aluminium wings; M8 bolt and nut with Dacromet 320 coating; zamak buttons; galvanized steel washer; tempered steel springs.



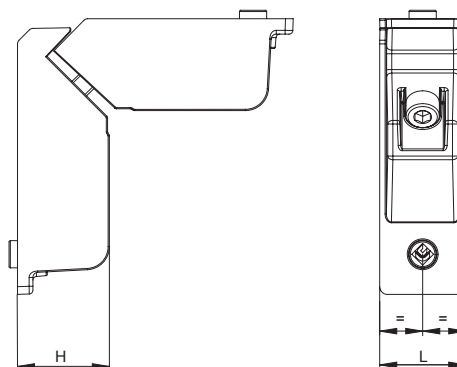
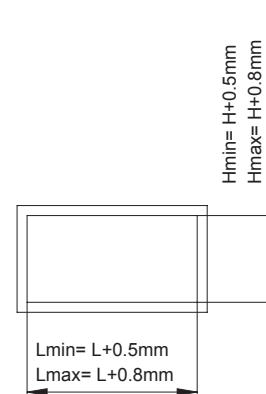
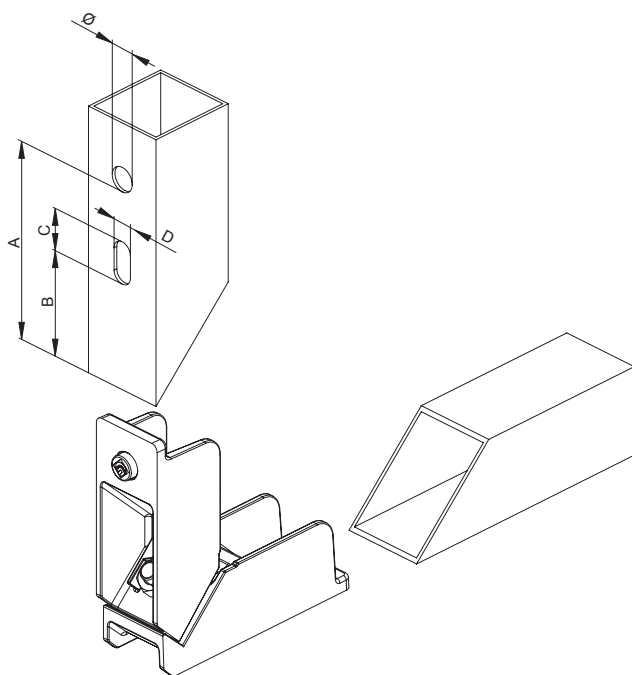
Ailes en aluminium moulées sous pression; Vis M8 avec écrou traité par Dacromet 320; boutons en zamak; rondelle en acier zingué; ressorts en acier trempé.



Alas de aluminio de fundición; tornillos M8 y tuerca con revestimiento Dacromet 320; botones de zamak; arandela de acero galvanizado; resortes de acero templado.



ART.	0366			
Imballo Package Conditionnement Embalaje	50 PZ			
Finiture disponibili Available finishes Finitions disponibles Acabados disponibles	1	2	3	4



ART.	L	H	Ø	A	B	C	D
0366	33.5	35.8	11	89	47.5	19	9