



GIUNZIONE A "T"

Giunzione a T | T-joint
 Jonction a "T" | Unión en "T"



Corpo in alluminio pressofuso; piolo in alluminio al magnesio; molla elicoidale in acciaio temprato.



Die-cast aluminum body; aluminum-magnesium pin; tempered steel coil spring.



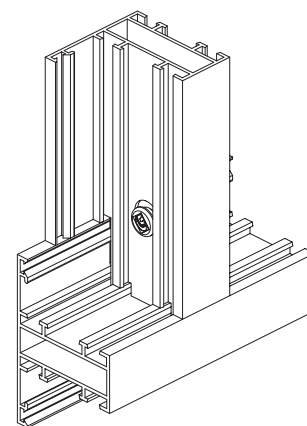
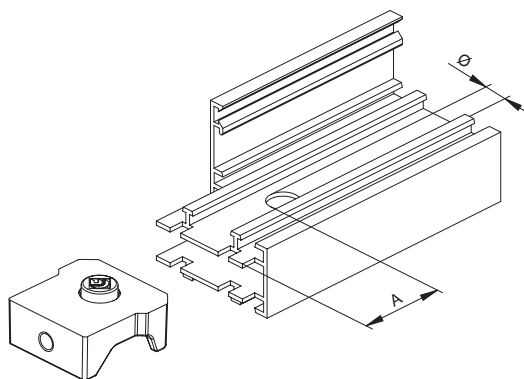
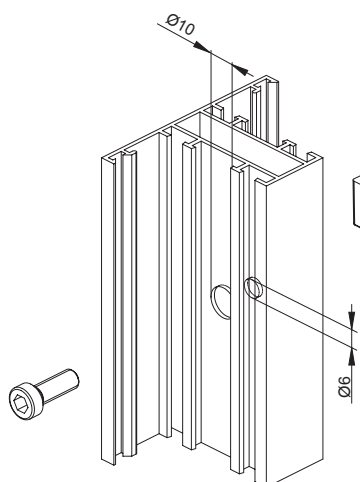
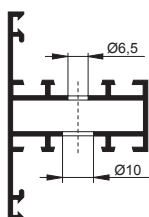
Corps en aluminium moulé sous pression; pion en aluminium au magnésium; ressort hélicoïdal en acier trempé.



Cuerpo de aluminio fundido a presión; tetón de aluminio-magnesio; muelle helicoidal de acero templado.



| ART. | TUTTI ALL TOUS TODOS | | | |
|---|--------------------------|---|---|---|
| Imballo Package Conditionnement Embalaje | 150 PZ | | | |
| Finiture disponibili Available finishes Finitions disponibles Acabados disponibles | 1 | 2 | 3 | 4 |



| ART. | L | H | Ø | A |
|------|------|------|----|------|
| 0451 | 36 | 14 | 11 | 22 |
| 0454 | 35.5 | 9.9 | 10 | 25.5 |
| 0462 | 40.7 | 10.2 | 10 | 29 |

