



# KARMA

## KIT DI FISSAGGIO PER MARTELLINA MINIMAL



Kit di fissaggio martellina minimal | Fixing kit for minimal handle |  
Kit de fixation de poignee minimal | Kit de fijación de maneta minimal



Carter e boccola  
in nylon; riduttore  
interasse in zama; viti  
in acciaio inox.



Carter and bushing  
in nylon; zamak  
interaxis reducer;  
stainless steel screws.



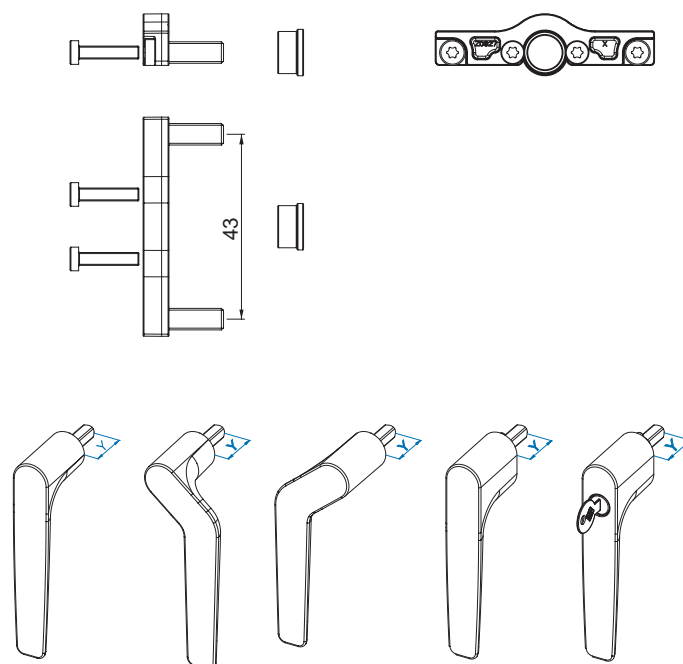
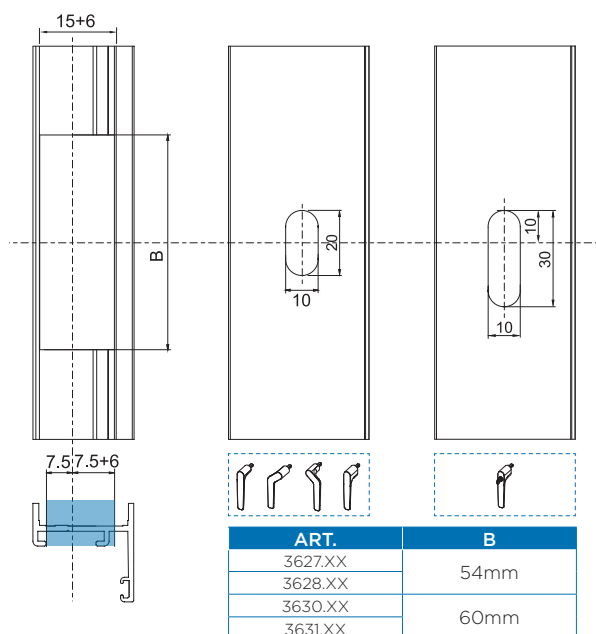
Carter et bague en  
nylon; réducteur  
d'entraxe en  
zamak; vis en acier  
inoxydable.



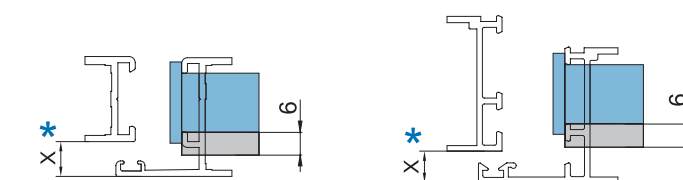
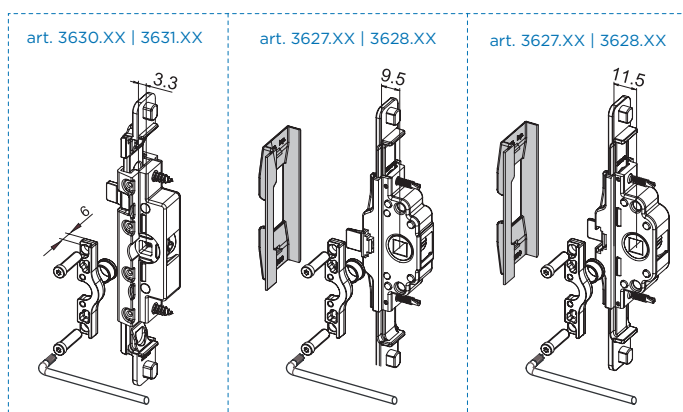
Cárter y casquillo  
de nailon; reductor  
entre ejes de zamak;  
tornillos de acero  
inoxidable.



ART.	3630.60   3630.61			
Imballo   Package   Conditionnement   Embalaje	5 Pz			
Finiture disponibili   Available finishes Finitions disponibles   Acabados disponibles	1	2	3	4



In abbinamento a tutte le movimentazioni SHARK  
Combined with all SHARK movements



\* Per "X" differenti contattare il customer service tecnico  
For different "X" please contact technical customer service

DESCRIZIONE DESCRIPTION	ART.	X	Y	A max
KARMA Kit di fissaggio KARMA Fixing kit	3630.60	8 mm	26 mm	A01 - A03 - A05 A20 - A21 - A22
KARMA Kit di fissaggio KARMA Fixing kit	3630.61	8 mm	26 mm	A08 - A23