



SHARK

KIT DI FISSAGGIO PER MARTELLINA MINIMAL



Kit di fissaggio martellina minimal | Fixing kit for minimal handle |
Kit de fixation de poignee minimal | Kit de fijación de maneta minimal



Carter e boccola
in nylon; riduttore
interasse in zama; viti
in acciaio inox.



Carter and bushing
in nylon; zamak
interaxis reducer;
stainless steel screws.



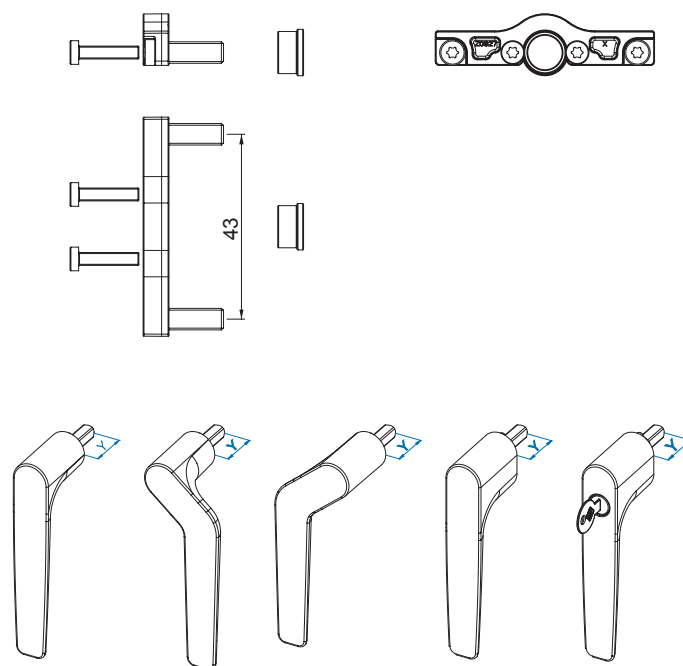
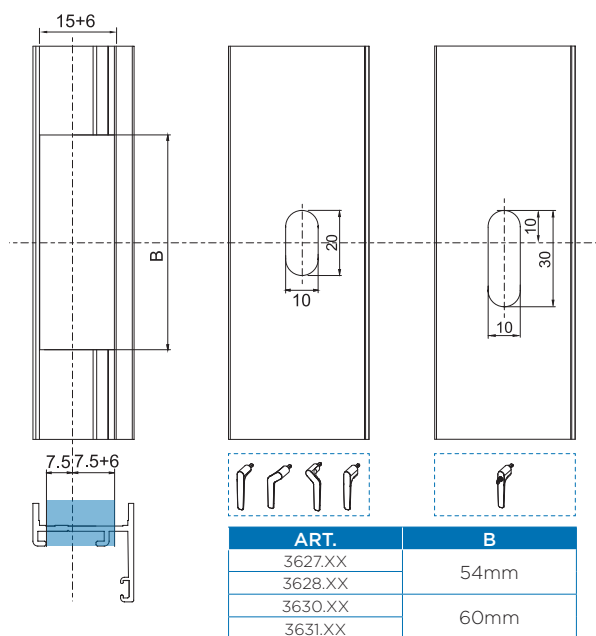
Carter et bague en
nylon; réducteur
d'entraxe en
zamak; vis en acier
inoxydable.



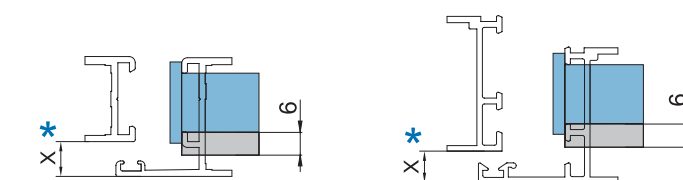
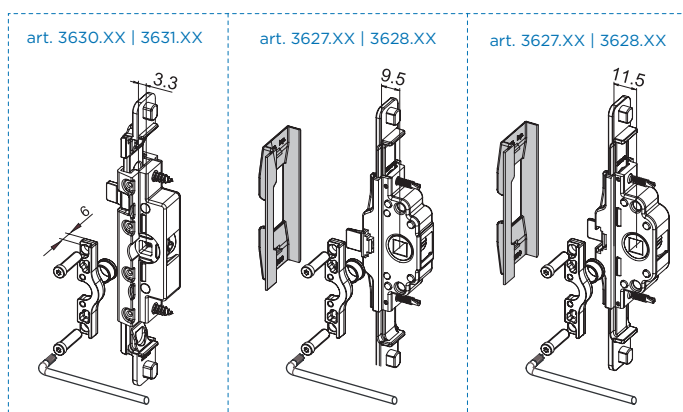
Cárter y casquillo
de nailon; reductor
entre ejes de zamak;
tornillos de acero
inoxidable.



ART.	3630.60 3630.61			
Imballo Package Conditionnement Embalaje	5 Pz			
Finiture disponibili Available finishes Finitions disponibles Acabados disponibles	1	2	3	4



In abbinamento a tutte le movimentazioni SHARK
Combined with all SHARK movements



* Per "X" differenti contattare il customer service tecnico
For different "X" please contact technical customer service

DESCRIZIONE DESCRIPTION	ART.	X	Y	A max
SHARK Kit di fissaggio SHARK Fixing kit	3630.60	8 mm	26 mm	A01 - A03 - A05 A20 - A21 - A22
SHARK Kit di fissaggio SHARK Fixing kit	3630.61	8 mm	26 mm	A08 - A23