

COMFORT PLUS Cremonese Apertura Esterna/Interna con fissaggio rapido e Cursori regolabili

TAB. 1

A6028

- IT Cremonese apertura esterna / interna con Cursori 17,5mm
- EN External/internal cremonese bolt with racks 17,5mm
- FR Crémone ouverture extérieure / intérieure avec Courseurs 17,5mm
- ES Cremona apertura externa / interna con Courseurs 17,5mm

A6028.1

- IT Cremonese apertura esterna / interna con Cursori 25,5mm
- EN External/internal cremonese bolt with racks 25,5mm
- FR Crémone ouverture extérieure / intérieure avec Courseurs 25,5mm
- ES Cremona apertura externa / interna con Courseurs 25,5mm

A6028.2

- IT Cremonese apertura esterna con Cursori regolabili (14 - 37mm) e fissaggio rapido Brevettato
- EN External cremonese bolt with adjustable racks (14 - 37mm) and Patented fast fixing
- FR Crémone ouverture extérieure avec Courseurs réglables (14 - 37mm) et fixation rapide Brevetée
- ES Cremona apertura externa con Courseurs regulables (14 - 37mm) y Fijación Rápida Patentada

A6028.3

- IT Cremonese apertura esterna con Cursori regolabili (37 - 60mm) e fissaggio rapido Brevettato
- EN External cremonese bolt with adjustable racks (37 - 60mm) and Patented fast fixing
- FR Crémone ouverture extérieure avec Courseurs réglables (37 - 60mm) et fixation rapide Brevetée
- ES Cremona apertura externa con Courseurs regulables (37 - 60mm) y Fijación Rápida Patentada

A6028.5

- IT Cremonese apertura esterna con Cursori regolabili (30 - 52mm) e fissaggio rapido Brevettato
- EN External cremonese bolt with adjustable racks (30 - 52mm) and Patented fast fixing
- FR Crémone ouverture extérieure avec Courseurs réglables (30 - 52mm) et fixation rapide Brevetée
- ES Cremona apertura externa con Courseurs regulables (30 - 52mm) y Fijación Rápida Patentada

TAB. 3

A6022

- IT Cremonese ribassata per apertura esterna
- EN Cremonese bolt with slim handle for external opening
- FR Crémone baissée pour ouverture extérieure
- ES Cremona con mango fino para apertura exterior

A6027.X

- IT Cremonese ribassata 21mm per apertura esterna
- EN Cremonese bolt with 21mm slim handle for external opening
- FR Crémone baissée 21mm pour ouverture extérieure
- ES Cremona con mango fino 21mm para apertura exterior

TAB. 4

A3626.1

- IT Movimentazione bidirezionale regolabile (int.15-27)
- EN Adjustable two-way mechanism (int.15-27)
- FR Mouvement bidirectionnel réglable (entr. 15-27)
- ES Mecanismo bi-direccional regulable (int.15-27)

A3626.2

- IT Movimentazione bidirezionale regolabile (int.23-35)
- EN Adjustable two-way mechanism (int.23-35)
- FR Mouvement bidirectionnel réglable (entr. 23-35)
- ES Mecanismo bi-direccional regulable (int.23-35)

TAB. 5

A640X

- IT Blocchetti di collegamento per Cursori
- EN Connection elements for racks
- FR Blocs de jonction pour Courseurs
- ES Uniones para cursores

TAB. 6

Art.	L
6420E.11	11mm
6420E.13	13mm
6420E.16	16mm
6420E.18	18mm
6420E.22	22mm
6420E.25	25mm
6420E.27	27mm
6420E.31	31mm

A6420.XX

- IT Perno di collegamento in Acciaio Zincato
- EN Galvanized steel connection pin
- FR Pivot de jonction en Acier Zingué
- ES Perno de unión en acero cincado

TAB. 2

A6029

- IT Cremonese apertura esterna / interna con chiave e Cursori 17,5mm
- EN External/internal cremonese bolt with kit and racks 17,5mm
- FR Crémone ouverture extérieure / intérieure avec clef et Courseurs 17,5mm
- ES Cremona apertura externa / interna con llave y Courseurs 17,5mm

A6029.1

- IT Cremonese apertura esterna / interna con chiave e Cursori 25,5mm
- EN External/internal cremonese bolt with kit and racks 25,5mm
- FR Crémone ouverture extérieure / intérieure avec clef et Courseurs 25,5mm
- ES Cremona apertura externa / interna con llave y Courseurs 25,5mm

A6029.2

- IT Cremonese apertura esterna con Chiave e Cursori regolabili (14 - 37mm) e fissaggio rapido Brevettato
- EN External cremonese bolt with kit and adjustable racks (14 - 37mm) and Patented fast fixing
- FR Crémone ouverture extérieure avec Clef et Courseurs réglables (14 - 37mm) et fixation rapide Brevetée
- ES Cremona apertura externa con llave y Courseurs regulables (14 - 37mm) y Fijación Rápida Patentada

A6029.3

- IT Cremonese apertura esterna con chiave e Cursori regolabili (37 - 60mm) e fissaggio rapido Brevettato
- EN External cremonese bolt with kit and adjustable racks (37 - 60mm) and Patented fast fixing
- FR Crémone ouverture extérieure avec Clef et Courseurs réglables (37 - 60mm) et fixation rapide Brevetée
- ES Cremona apertura externa con llave y Courseurs regulables (37 - 60mm) y Fijación Rápida Patentada

A6029.5

- IT Cremonese apertura esterna con chiave e Cursori regolabili (30 - 52mm) e fissaggio rapido Brevettato
- EN External cremonese bolt with kit and adjustable racks (30 - 52mm) and Patented fast fixing
- FR Crémone ouverture extérieure avec Clef et Courseurs réglables (30 - 52mm) et fixation rapide Brevetée
- ES Cremona apertura externa con llave y Courseurs regulables (30 - 52mm) y Fijación Rápida Patentada

TAB. 7

Art.	A	B	C
6415	130mm	41mm	10mm
6415A	120mm	42mm	12mm
6415B	130mm	41mm	10mm
6415A.1	160mm	54mm	12mm
6415A.2	160mm	49mm	12mm

- IT Macchinetta per Apertura esterna
- EN Mechanism for external opening
- FR Kit pour Ouverture extérieure
- ES Mecanismo para apertura externa

Apertura Esterna / fissaggio con Macchinetta
External opening / fixing with mechanism

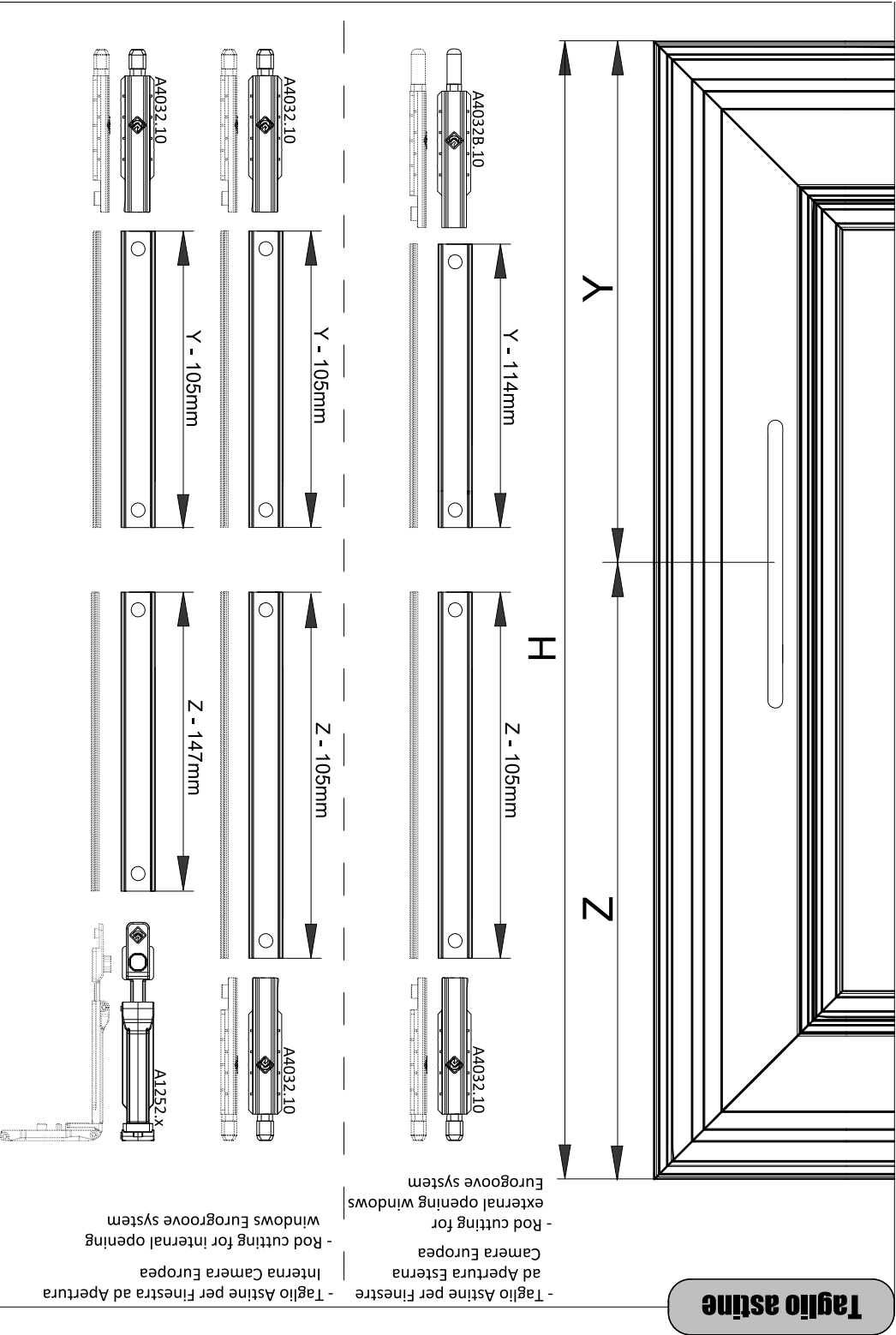
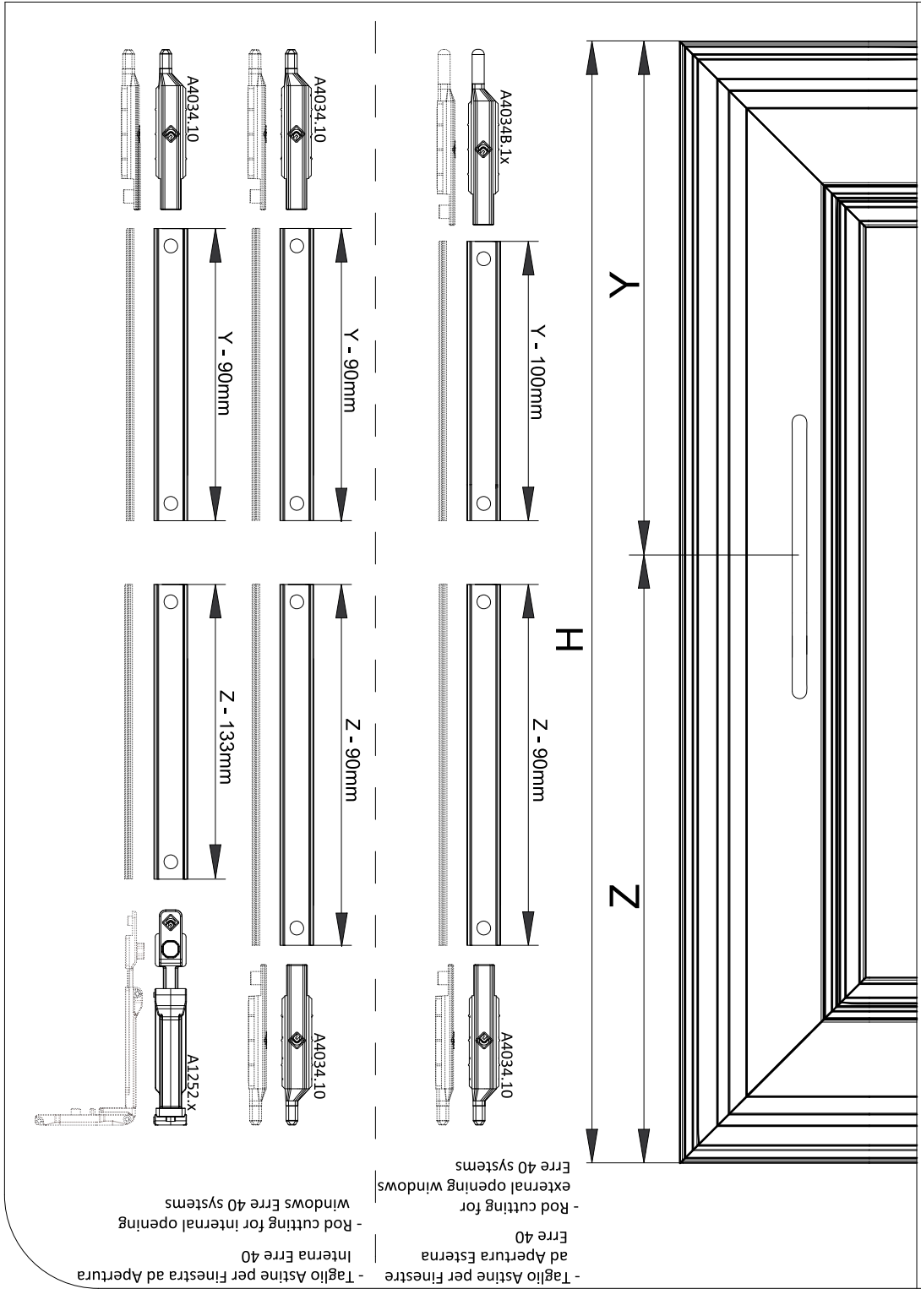
Apertura Interna / fissaggio Universale
Internal opening / universal fixing

Apertura Esterna / fissaggio con cursori regolabili
External opening / fixing with adjustable racks

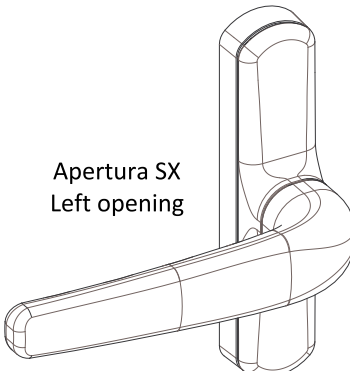
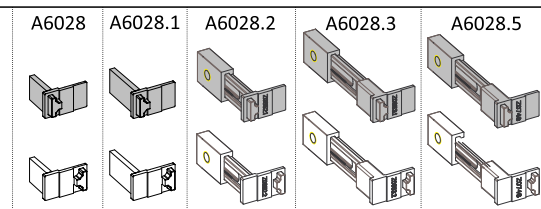
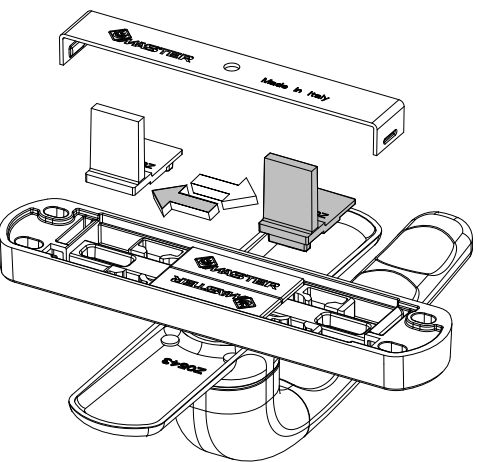
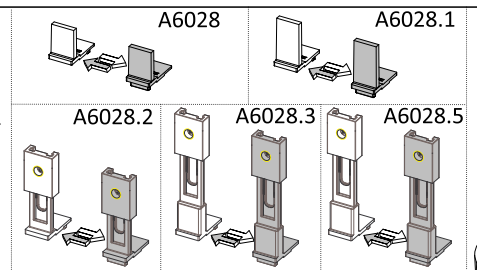
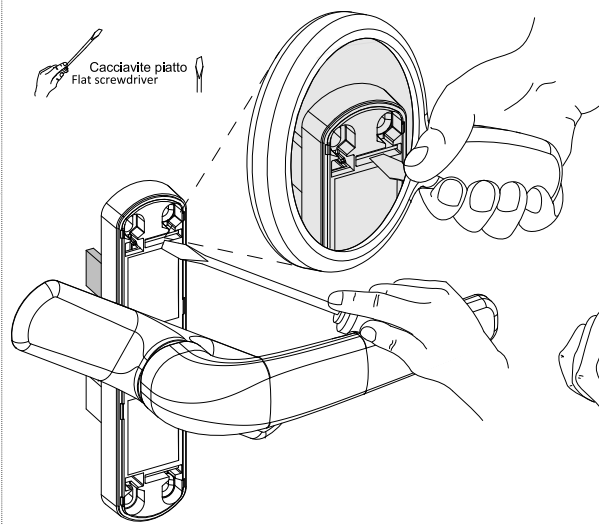
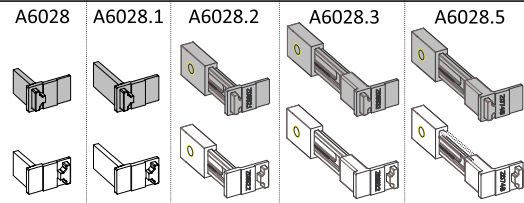
Per eventuali chiarimenti chiedere info al nostro Uff. Tecnico tel. 080.4959823

MASTER S.r.l. - I454F - A3 - 18/03/2024
La Master Sif non risponde in nessun modo di possibili inesattezze imputabili ad errori di stampa o di trascrizione dall'originale presente foglio.

L'esperto Consiglia:

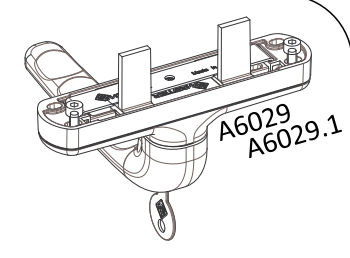
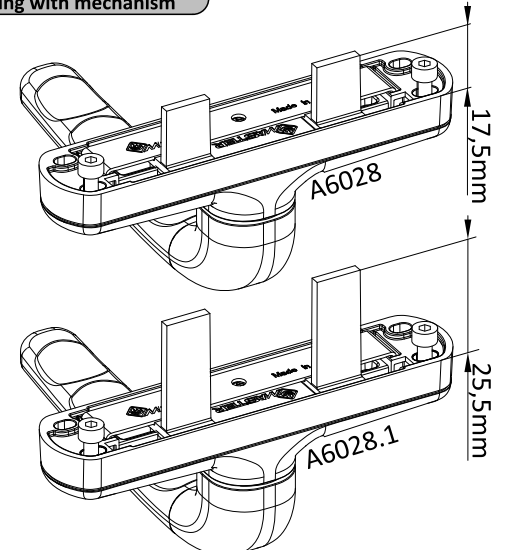


Inversione DX-SX
Right/Left inversion

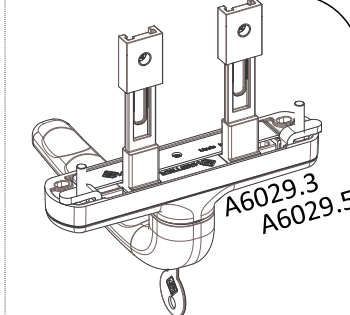
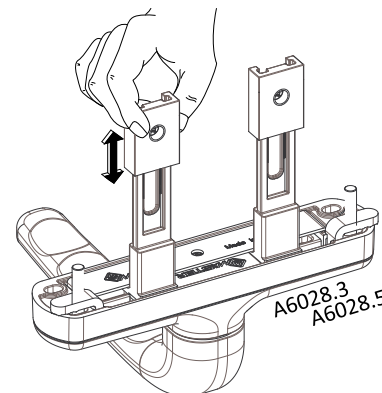
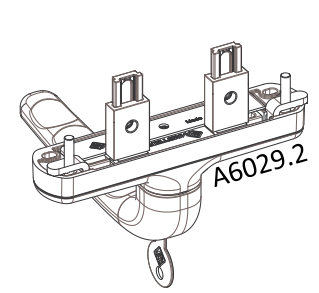
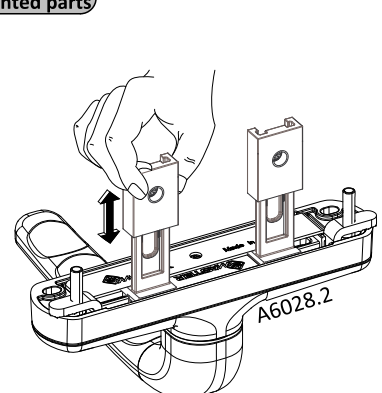


Apertura DX (standard)
Right opening (standard)

Fissaggio con Macchinetta
Fixing with mechanism

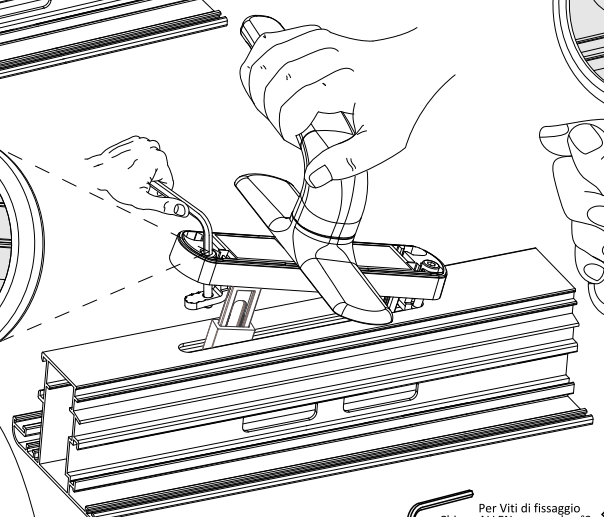
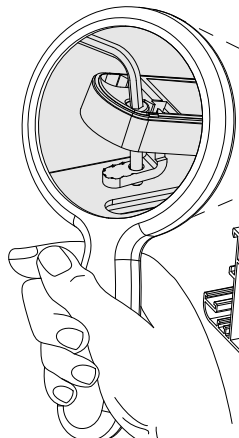
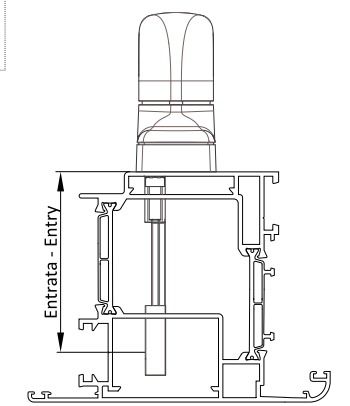
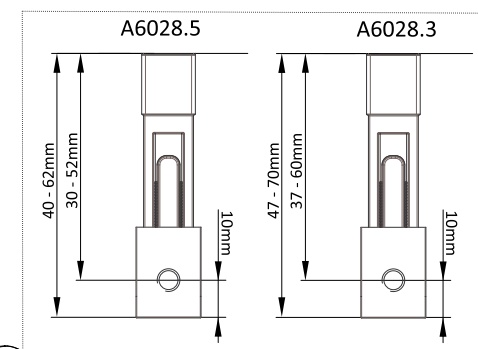
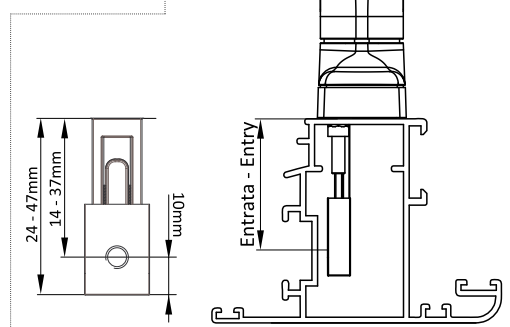
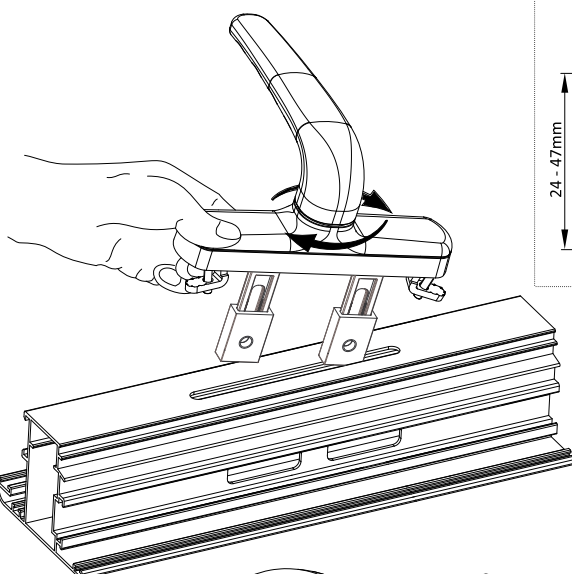
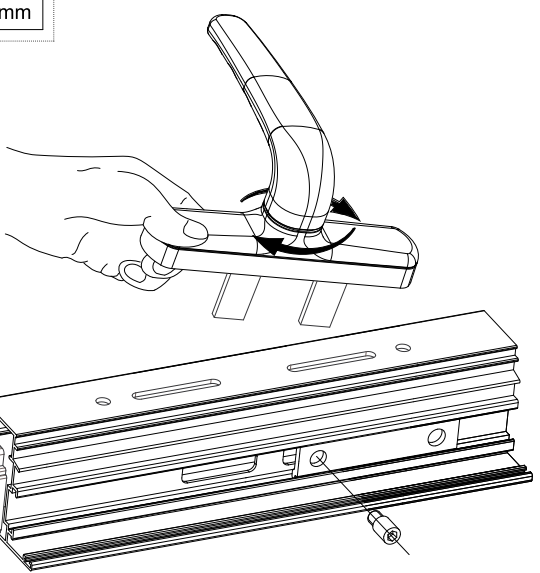


Fissaggio con Inserti Brev.
Fixing with Patented parts

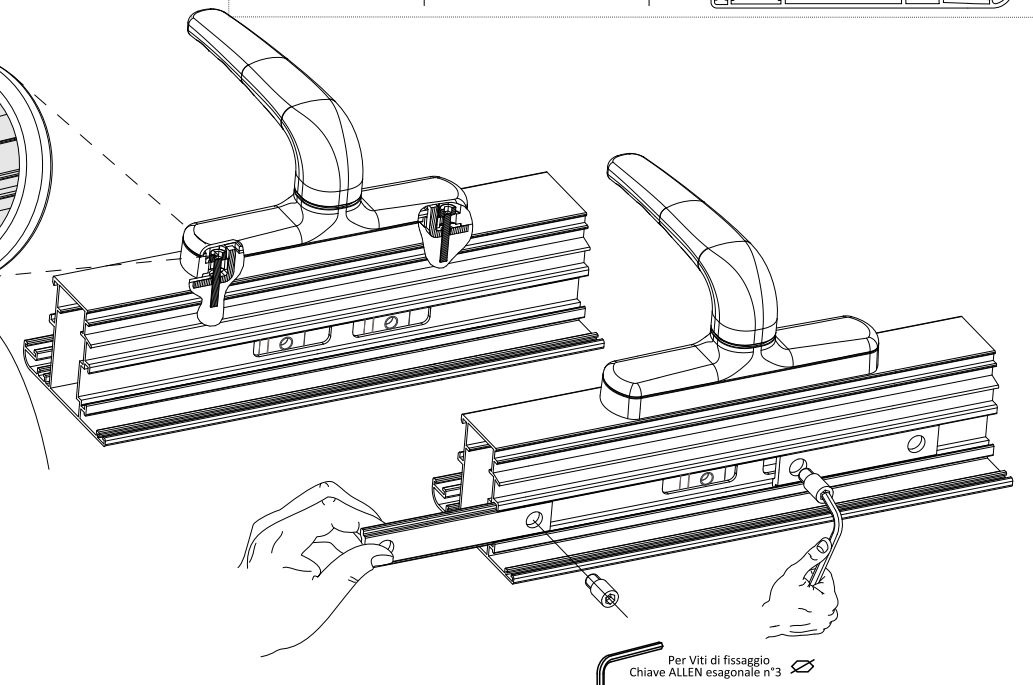


Art.	A	B	C
6415	130mm	41mm	10mm
6415A	120mm	42mm	12mm
6415B	130mm	41mm	10mm
6415A.1	160mm	54mm	12mm
6415A.2	160mm	49mm	12mm

Art.	L
6420E.11	11mm
6420E.13	13mm
6420E.16	16mm
6420E.18	18mm
6420E.22	22mm
6420E.25	25mm
6420E.27	27mm
6420E.31	31mm



Per Viti di fissaggio
Chiave ALLEN esagonale n°3



Per Viti di fissaggio
Chiave ALLEN esagonale n°3