

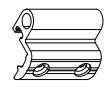
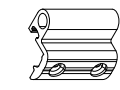
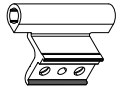

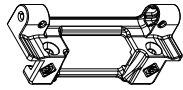










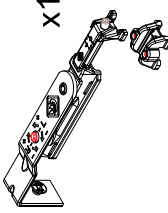
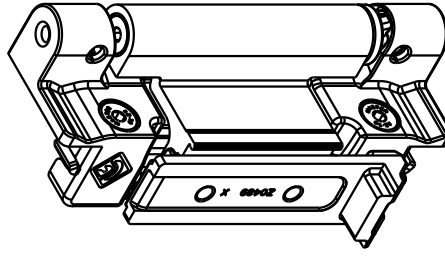
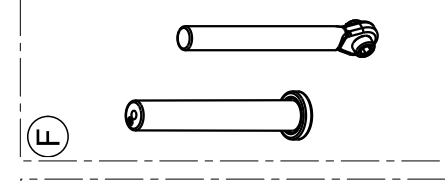
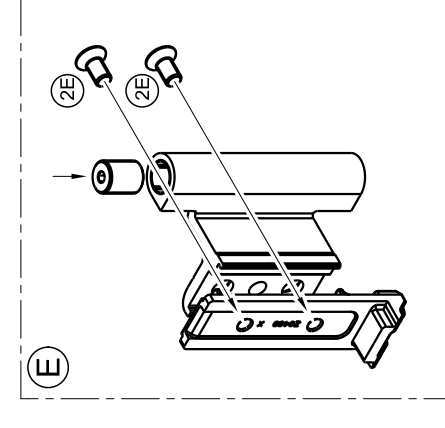
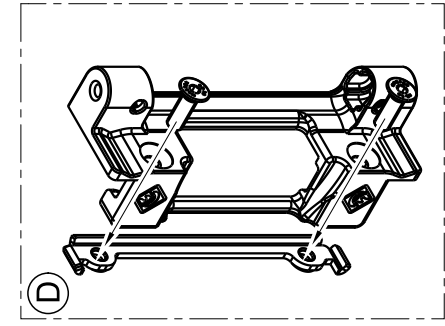
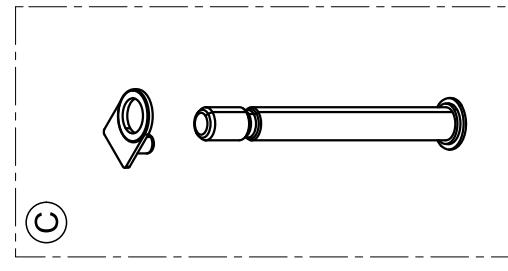
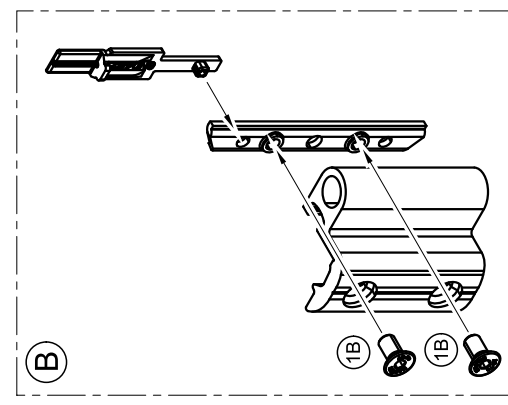
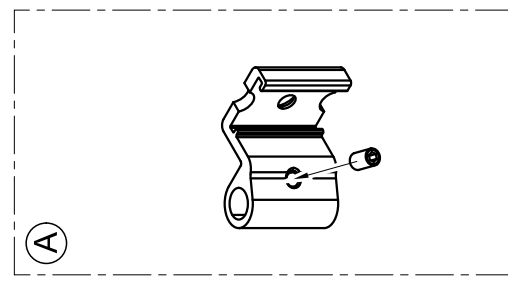


Per eventuali chiarimenti chiedere info al nostro Uff. Tecnico tel. 080.4959823
 For other information contact our technical office at: +39.08.04.95.98.23

CONTENUTO CONFEZIONI
PACKAGING CONTENTS

		x1	x1
		x1	x1
		x1	x1
		x1	x1
		x1	x1
		x2	x1
		x4	x1
		x1	x1
		x1	x1



- IT ATTENZIONE:** la verniciatura a polvere dei prodotti Master richiede un tempo di polimerizzazione di 20 min. alla temperatura di 180°C con spessore vernice max 70/80µm.
- EN ATTENTION:** powder coating of Master products requires 20 minutes of polymerization at 180°C with paint thickness max 70/80µm.
- FR ATTENTION:** le laque à poudre des produits Master demande un temps de polymérisation de 20 min. à la température de 180°C avec épaisseur de laque max 70/80µm.
- ES ATENCIÓN:** para el lacado en polvo los productos de Master se necesitan 20 minutos de polimerización a 180° y el espesor de la pintura tiene que ser max 70/80µm.
- PL UWAGA:** powłoka proszkowa produktów Master wymaga 20 minutowej polimeryzacji w temperaturze 180°C. Grubość powłoki lakierowniczej max 70/80µm.
- RS ВНИМАНИЕ:** для порошковой окраски продуктов Master требуется 20 минут полимеризации при температуре 180 °С толщина лакокрасочного покрытия должен быть не более 70/80 микрон.