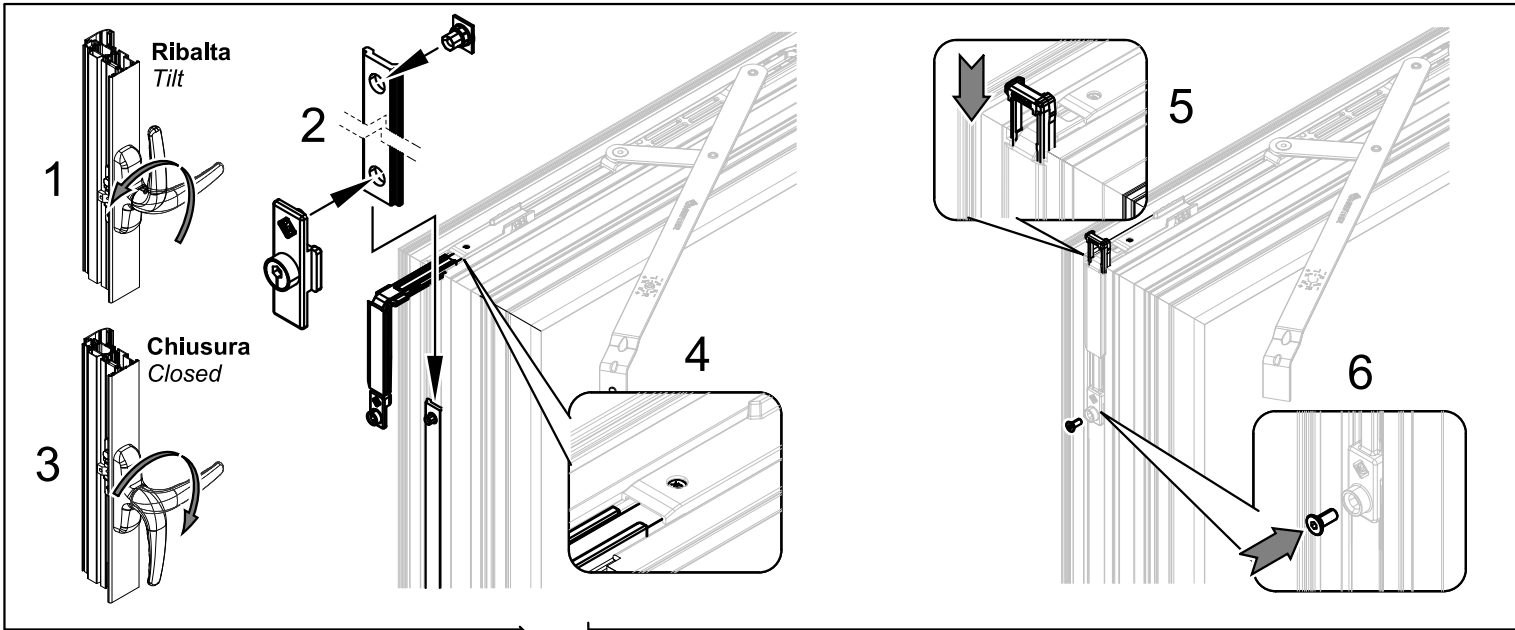


Kit chiusura supplementare anta ribalta Art. 3400G.31
Extra locking kit for tilt and turn Art. 3400G.31

Per sistemi Camera Europea
For Euro Groove system



**Possibilità di montaggio chiusure
 addizionali ad anta già assemblata**

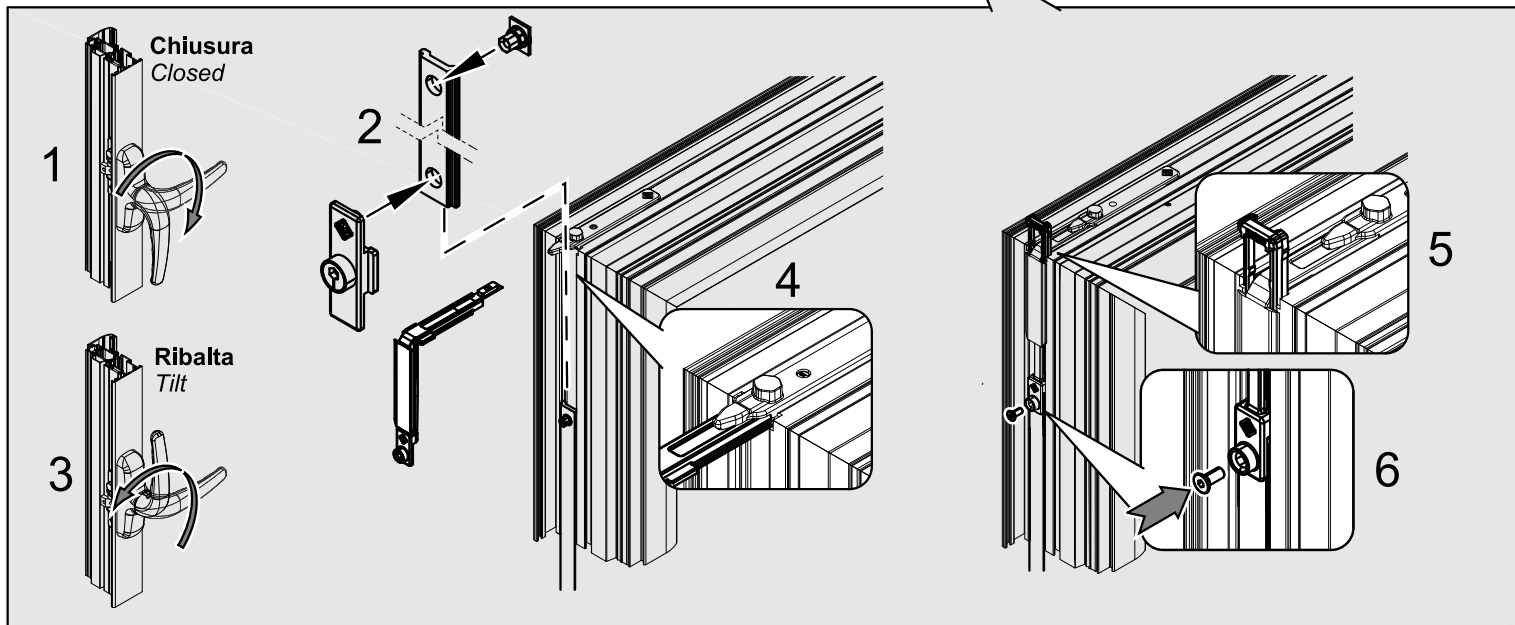
*It is possible to mount additional
 closing on the already assembled
 sash*

3400G.31
 H > 1400mm

Per eventuali chiarimenti chiedere
 Info al nostro Uff. Tecnico
 tel. 080.4959823

For other information contact our
 technical office at:
 +39.08.04.95.98.23

3400G.31
 L > 1200mm



MASTER S.r.l. - I544A 11/12/2017 La master srl non risponde in alcun modo di possibili inesattezze imputabili ad errori di stampa o di trascrizione ed in nessun caso di trascrizione errata nel presente foglio. Master does not bear any responsibility for possible inaccuracies or to transcription errors due to printing mistakes or to transcription errors.