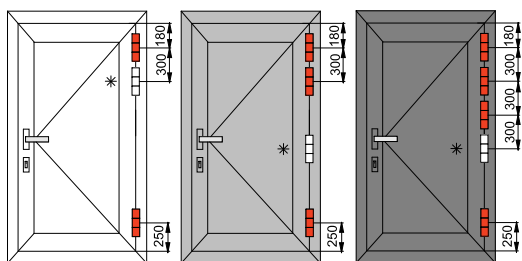


## Diagramma di carico Application range

H	L											
	600	700	800	900	1000	1100	1200	1300	1400	1500	1600	
4000	100%	100%	100%	100%	100%	100%	100%	100%	100%	100%	100%	
3900	100%	100%	100%	100%	100%	100%	100%	100%	100%	100%	100%	
3800	100%	100%	100%	100%	100%	100%	100%	100%	100%	100%	100%	
3700	100%	100%	100%	100%	100%	100%	100%	100%	100%	100%	100%	
3600	100%	100%	100%	100%	100%	100%	100%	100%	100%	100%	100%	
3500	100%	100%	100%	100%	100%	100%	100%	100%	100%	100%	100%	
3400	100%	100%	100%	100%	100%	100%	100%	100%	100%	100%	100%	
3300	100%	100%	100%	100%	100%	100%	100%	100%	100%	100%	100%	
3200	100%	100%	100%	100%	100%	100%	100%	100%	100%	100%	100%	
3100	100%	100%	100%	100%	100%	100%	100%	100%	100%	100%	100%	
3000	100%	100%	100%	100%	100%	100%	100%	100%	100%	100%	100%	
2900	100%	100%	100%	100%	100%	100%	100%	100%	100%	100%	100%	
2800	100%	100%	100%	100%	100%	100%	100%	100%	100%	100%	100%	
2700	100%	100%	100%	100%	100%	100%	100%	100%	100%	100%	100%	
2600	100%	100%	100%	100%	100%	100%	100%	100%	100%	100%	100%	
2500	100%	100%	100%	100%	100%	100%	100%	100%	100%	100%	96%	
2400	100%	100%	100%	100%	100%	100%	100%	100%	100%	100%	90%	
2300	100%	100%	100%	100%	100%	100%	100%	100%	100%	93%	84%	
2200	100%	100%	100%	100%	100%	100%	100%	100%	97%	87%	78%	
2100	100%	100%	100%	100%	100%	100%	100%	100%	90%	80%	71%	
2000	100%	100%	100%	100%	100%	100%	94%	83%	73%	65%		

Porte soggette ad uso Intenso come edifici pubblici con chiusi porta o porte automatiche (Il limite di Impiego e' H=3000 e L=1400) In abbinamento alla terza o alla quarta cerniera bianca \* come da diagramma .

Doors subject to heavy duty as public building with doors with closer or automatic doors have a limited range of application H=3000 and L=1400 and must be fitted with the third or fourth white hinge \* as in the diagram.



NODO   SECTION	ART.	PORTATA LOAD CAPACITY	
Due all   Two wings	A01 - A02 - A05	8072	100% = 140 Kg
	A08	8073	100% = 120 Kg
	A20 - A21 - A22	8075	100% = 120 Kg
NODO   SECTION	ART.	PORTATA LOAD CAPACITY	
Tre all   Three wings	A01 - A02 - A05	8072.6	100% = 160 Kg
	A08	8073.6	100% = 140 Kg
	A20 - A21 - A22	8075.6	100% = 140 Kg

# MASTER

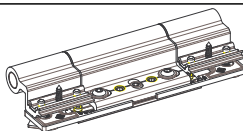
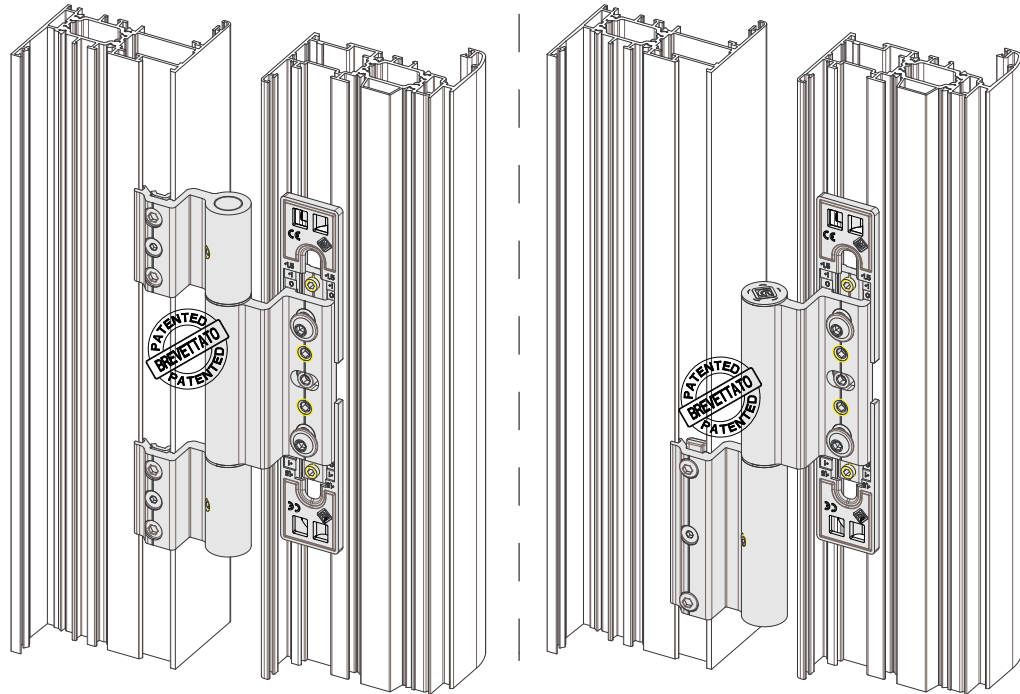
SCHEDA TECNICA DI MONTAGGIO

## Cilindrika

http://www.masteritaly.com

CERNIERA REGOLABILE PER PORTE CON PROFILI FINESTRA  
ADJUSTABLE DOOR HINGE FOR WINDOW PROFILES

ART.	ART.	NODO   SECTION
Due all   Two wings	Tre all   Three wings	
8072	8072.6	A01 - A02 - A05
8073	8073.6	A08
8075	8075.6	A20 - A21 - A22



MASTER s.r.l.  
s.p. 37 Conversano-Castiglione km 0,7  
Conversano (BA), ITALY

EN 1935:2002/AC:2003



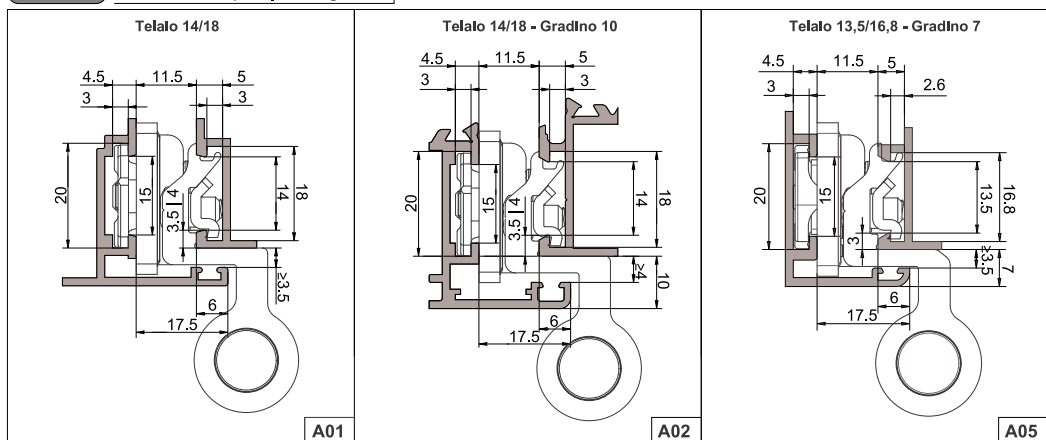
Per eventuali chiarimenti chiedere info al nostro Uff. Tecnico tel. 080.4959823



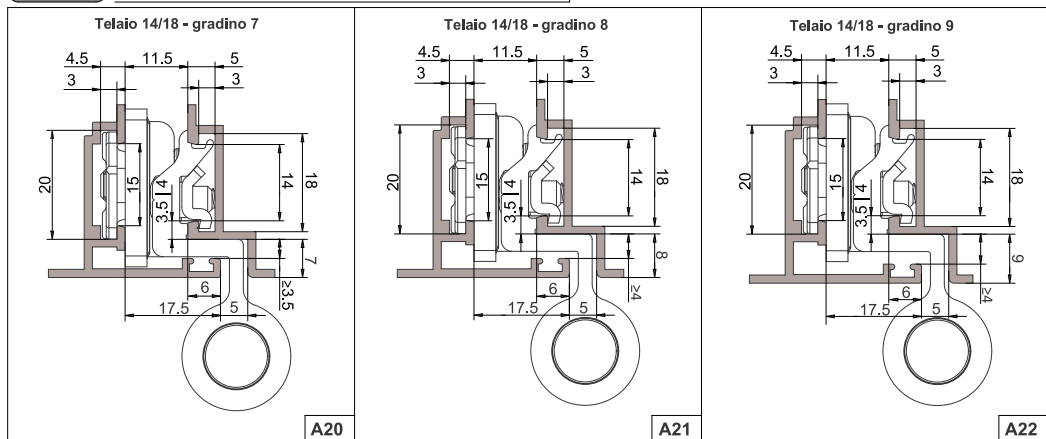
Prova   Test	ART.	Nodo   Section	20									
1994-CPR-RP-2206	A8072.6	A01 - A02 - A05	4	7	6	0	1	4	0	13		
	A8072											
1994-CPR-RP-2207	A8073.6	A08	4	7	5	0	1	4	0	12		
	A8073											
1994-CPR-RP-2208	A8075.6	A21 - A22 - A23	4	7	5	0	1	4	0	12		
	A8075											

## Nodi laterali | Side section

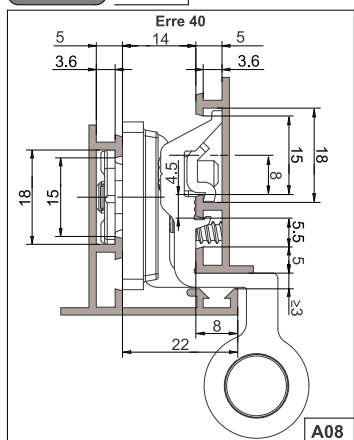
### A8072.x Camera Europea | Euro groove



### A8075.x Camera Europea complanare | Euro groove In line



### A8073.x Erre 40



## Grezzo Mill finish

