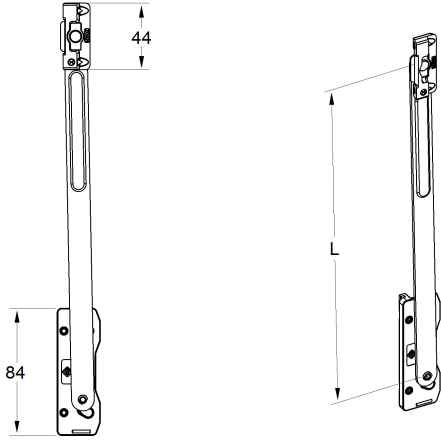


# Easy Block

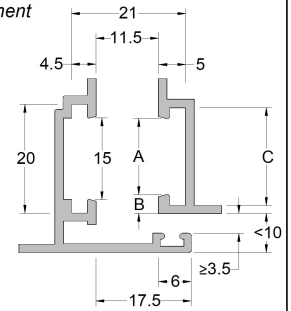
## Braccio limitatore vasistas pesante

DESCRIZIONE DESCRIPTION	L	COD.	RIF.
<b>Braccio limitatore vasistas pesante</b> Handle-operated limiter heavy vasistas	<b>240</b>	<b>1117</b>	<b>A01-A03-A05</b>



**Riferimento nodo Camera Europea**  
Euro groove section referimnt

A	B	C
14	4	18
13.5	3.2	16.8
12	2.9	15
10	4.2	14.5



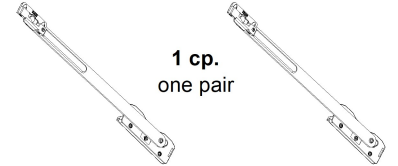
A01 A03 A05

**Apertura**  
Opening

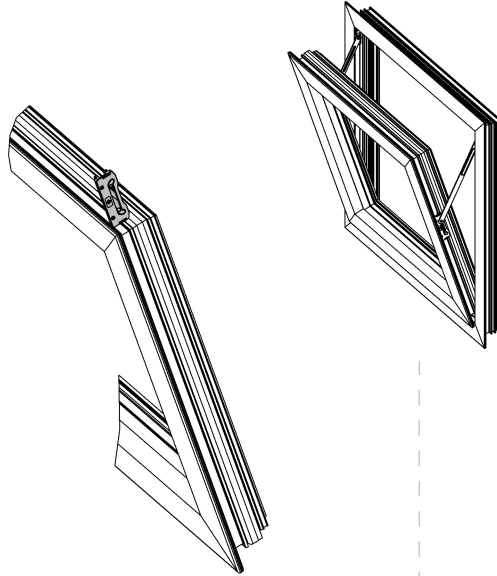
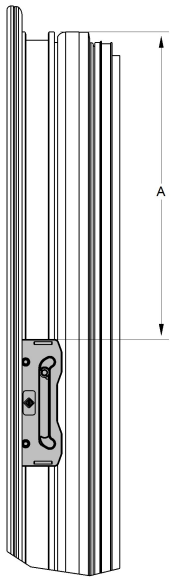


**ATTENZIONE**  
WARNING

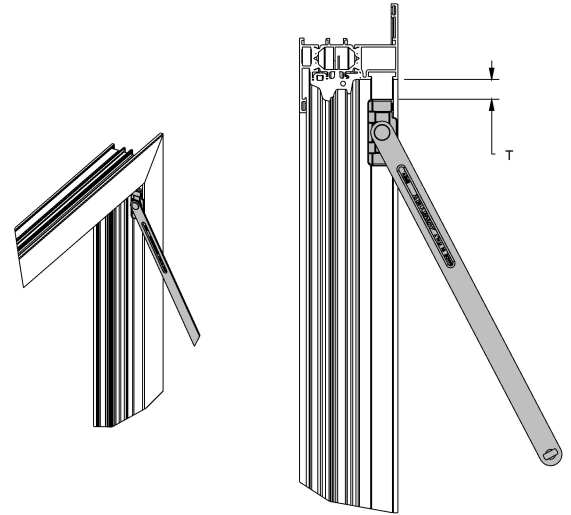
**Utilizzare una coppia di bracci per ogni finestra**  
Use one pair of arms for each window



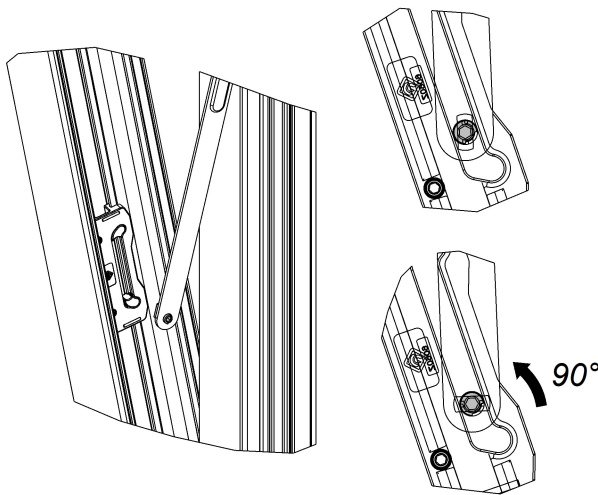
**ANTA | SASH**





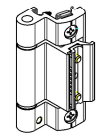
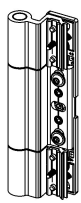
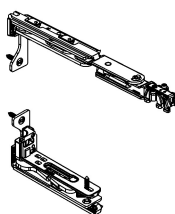
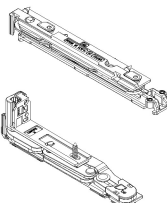
**TELAIO | FRAME**



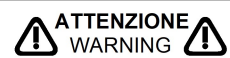
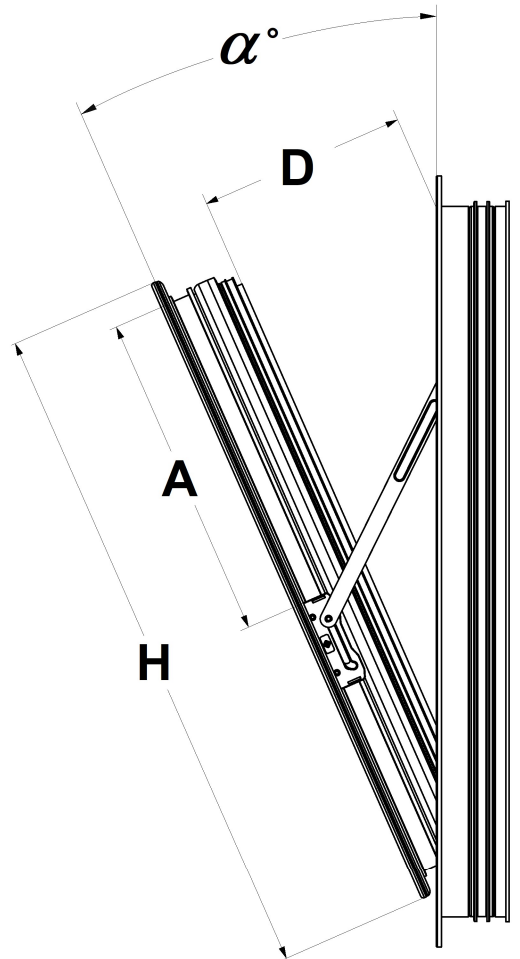
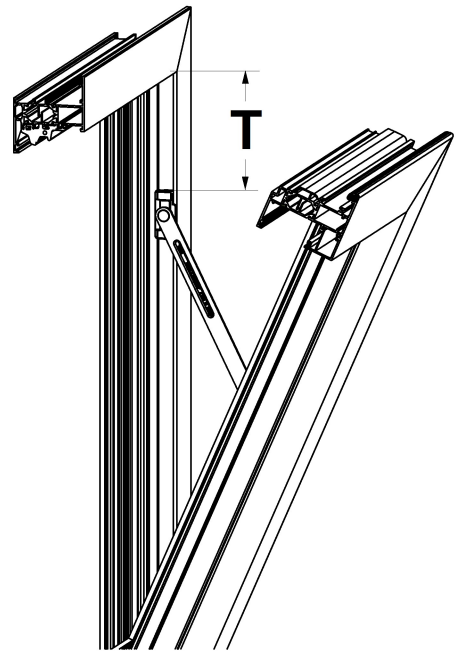
**BLOCCAGGIO PIOLO**



**ARTICOLI CORRELATI - CERNIERE**

 <b>9211.3</b> <b>9212.3</b> "TOP RAPID" cerniera a montaggio rapido <i>fast mounting hinge</i>	 <b>9211.6</b> <b>9212.6</b> "TOP RAPID TRE" cerniera a montaggio rapido tre ali <i>fast mounting hinge three wings</i>	 <b>3420.72</b> "WEEN" cerniere a pettine CE con grano di fissaggio perno (no CAVA10) <i>comb hinge euro groove with grain for fixing the pin (no CAVA10)</i>	 <b>8072.6.72</b> "CILINDRIKA" cerniere per porteettine CE a 3 ali ad aggancio rapido <i>fast mounting barrel door hinge 3 wings</i>
 <b>3311.125/D</b> <b>3311.125/D</b> "WEEN HIDE 110" Kit cerniera a scomparsa 110° a battente <i>Kit hide hinge 110°</i>	 <b>3303.125/D</b> <b>3304.125/D</b> "WEEN HIDE 180" Kit cerniera a scomparsa 180° a battente <i>Kit hide hinge 180°</i>		

H [mm]	T [mm]	A [mm]	$\alpha$ [°]	D [mm]	Portata [kg]
3000	0	187	2	129	250
3000	50	237	2	131	250
3000	100	287	3	133	250
3000	200	337	3	138	250
3000	300	387	3	144	250
2500	0	187	3	130	250
2500	50	237	3	133	250
2500	100	287	3	136	250
2500	200	337	3	142	250
2500	300	387	3	149	250
2000	0	187	4	132	250
2000	50	237	4	135	250
2000	100	287	4	139	250
2000	200	337	4	148	250
2000	300	387	4	157	232
1900	0	187	4	132	250
1900	50	237	4	136	250
1900	100	287	4	140	250
1900	200	337	4	149	250
1900	300	387	5	159	214
1800	0	187	4	133	250
1800	50	237	4	137	250
1800	100	287	4	141	250
1800	200	337	5	151	226
1800	300	387	5	162	196
1700	0	187	4	134	250
1700	50	237	5	138	250
1700	100	287	5	143	250
1700	200	337	5	153	207
1700	300	387	6	165	178
1600	0	187	5	134	250
1600	50	237	5	139	237
1600	100	287	5	144	220
1600	200	337	6	156	189
1600	300	387	6	169	160
1500	0	187	5	135	235
1500	50	237	5	140	218
1500	100	287	6	146	202
1500	200	337	6	158	171
1500	300	387	7	173	143
1400	0	187	6	136	216
1400	50	237	6	142	200
1400	100	287	6	148	183
1400	200	337	7	162	153
1400	300	387	7	179	126
1300	0	187	6	137	198
1300	50	237	6	144	181
1300	100	287	7	150	165
1300	200	337	7	166	135
1300	300	387	8	186	109
1200	0	187	7	139	179
1200	50	237	7	146	162
1200	100	287	7	153	147
1200	200	337	8	171	118
1200	300	387	9	194	92
1100	0	187	7	141	160
1100	50	237	8	148	144
1100	100	287	8	157	129
1100	200	337	9	178	100
1100	300	387	11	206	76
1000	0	187	8	143	141
1000	50	237	9	152	125
1000	100	287	9	162	110
1000	200	337	11	187	83
1000	300	387	12	222	60
900	0	187	9	146	123
900	50	237	10	156	107
900	100	287	11	168	92
900	200	337	12	199	66
900	300	387	15	246	44
800	0	187	11	150	104
800	50	237	11	162	89
800	100	287	12	177	75
800	200	337	15	218	50
800	300	387	20	286	30
700	0	187	12	155	85
700	50	237	14	171	71
700	100	287	15	191	57
700	200	337	20	250	34
700	300	387	28	371	17
600	0	187	15	164	67
600	50	237	17	185	53
600	100	287	20	214	40
600	200	337	28	318	20
600	300	387	52	757	6
500	0	187	20	179	48
500	50	237	23	213	35
500	100	287	28	265	24
500	200	337	52	631	7



**Per aperture motorizzate,  
verificare che D sia superiore  
alla corsa indicata dell'attuatore**

*For motorized openings,  
ensure that D is greater than  
the stroke indicated for the actuator.*