

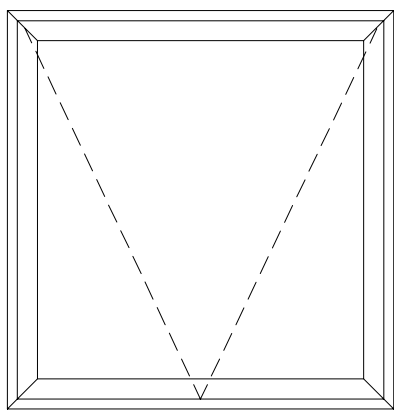
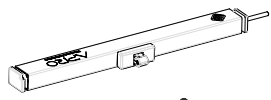
APRO

Windows Automation
 SCHEDA TECNICA DI MONTAGGIO

Gamma Automazioni
 24V DC

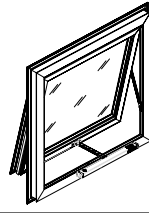
Attuatore a catena 350N 24V
 Chain actuator 350N 24V

Art. A1123.10P/.1P/.2P/.3P



2

A1123.16

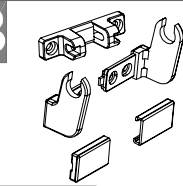
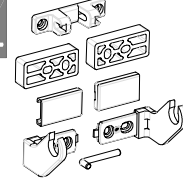


1

A1123.20

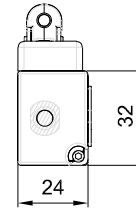
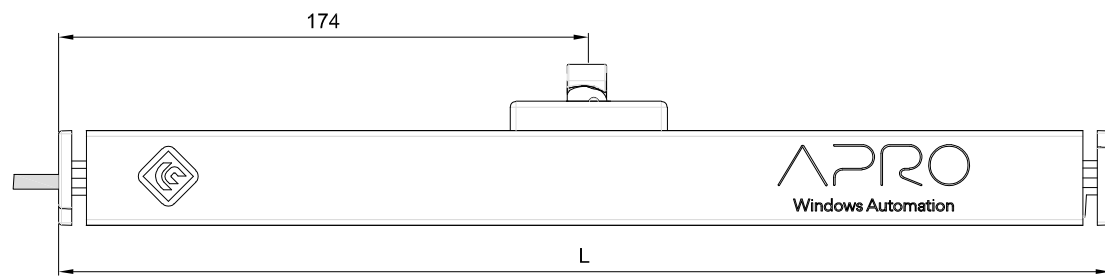
3

A1123.17

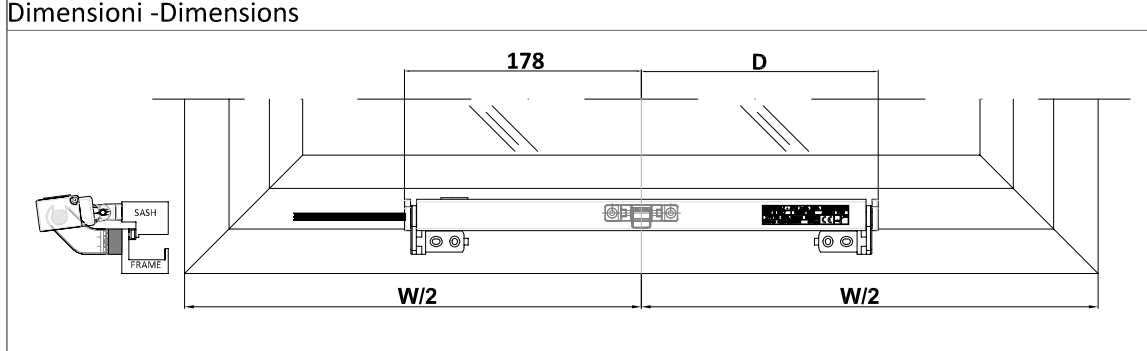
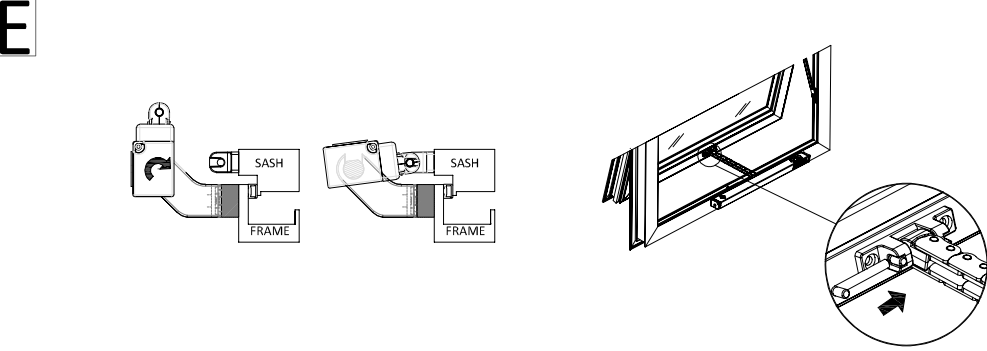
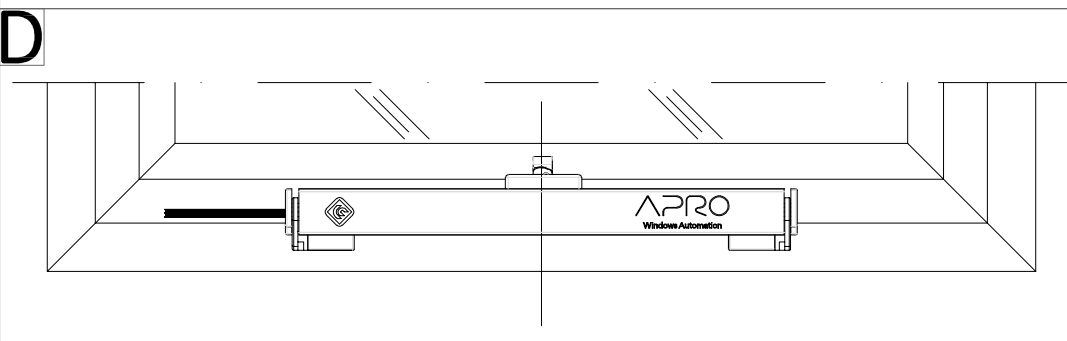
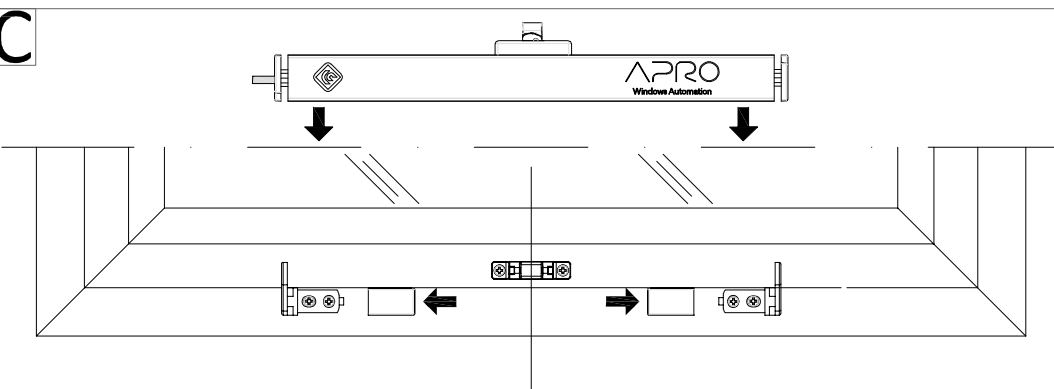
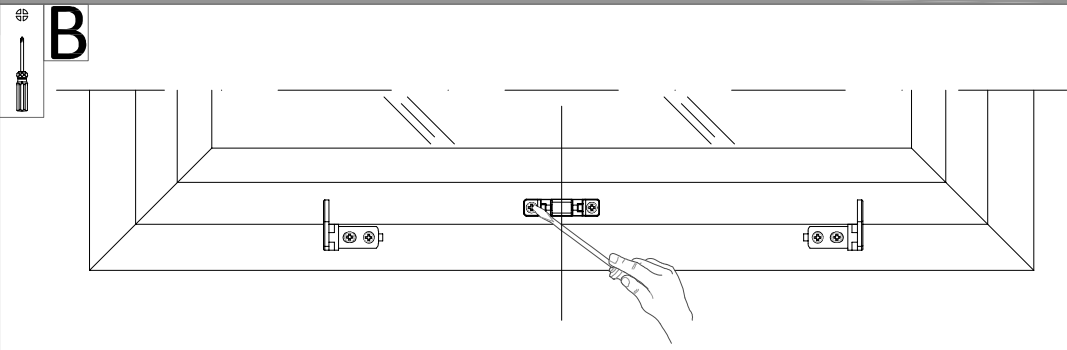
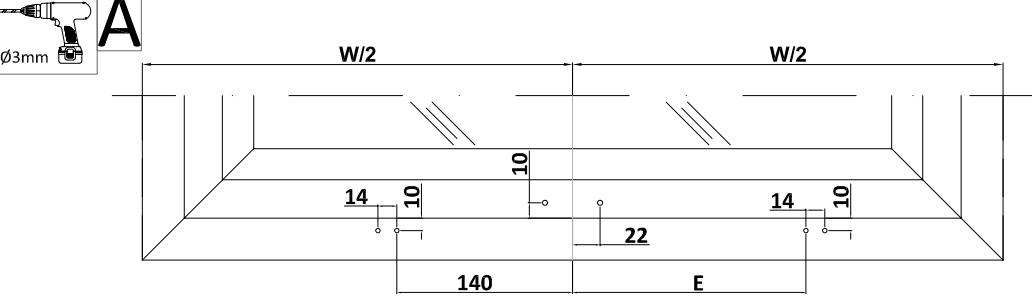


	L	D	E
A1123.10P	357	178	140
A1123.1P	403	225	187
A1123.2P	455	277	239
A1123.3P	553	375	337

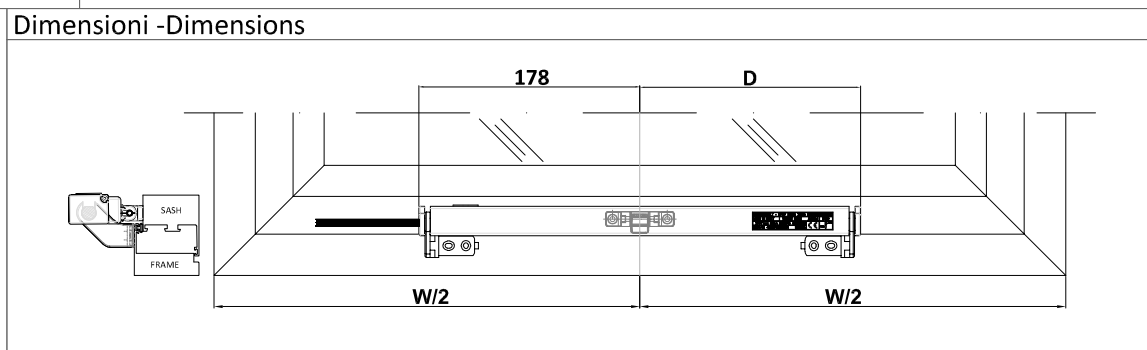
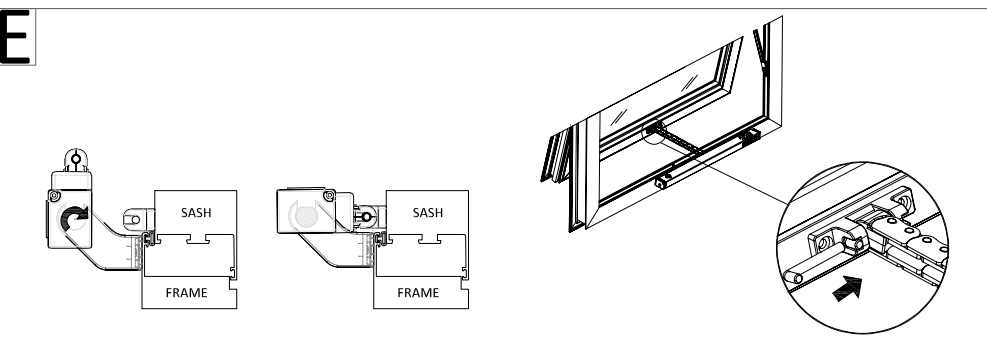
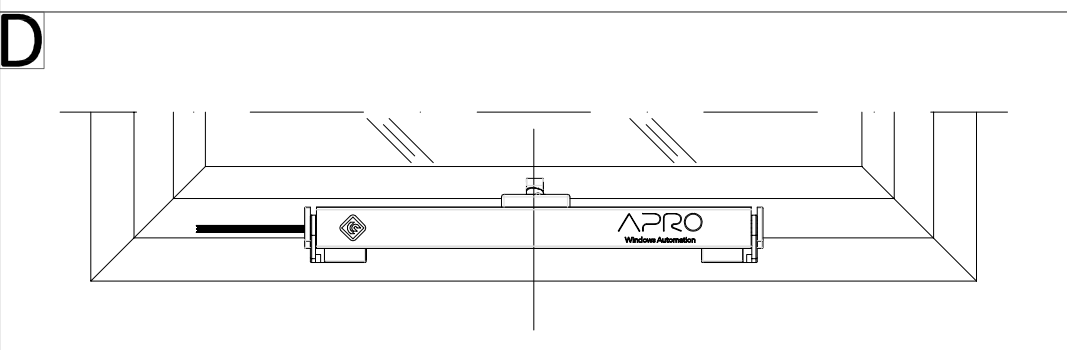
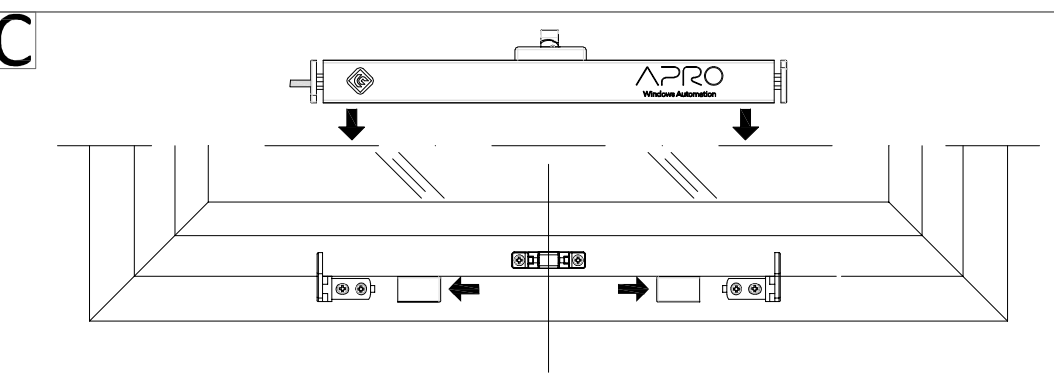
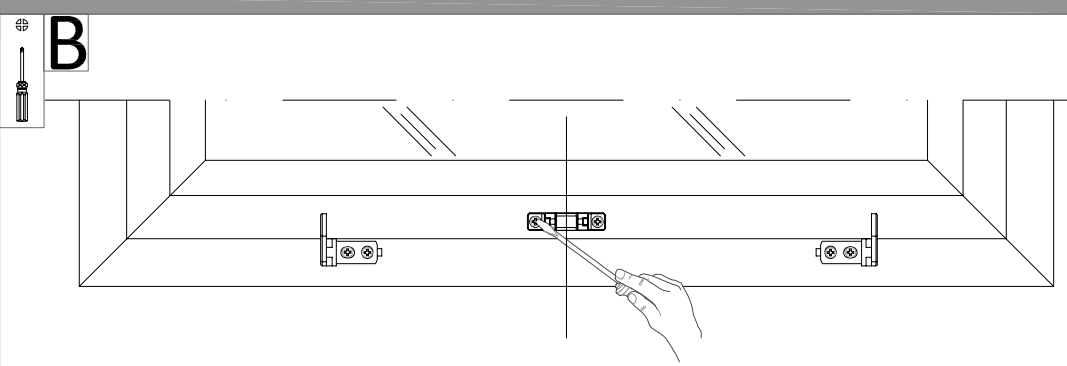
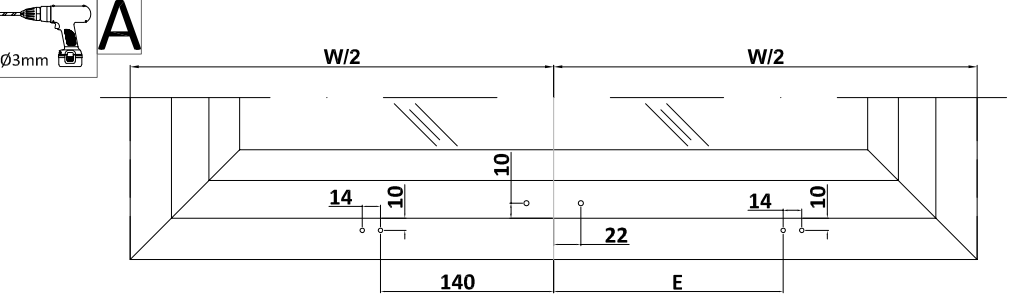
i

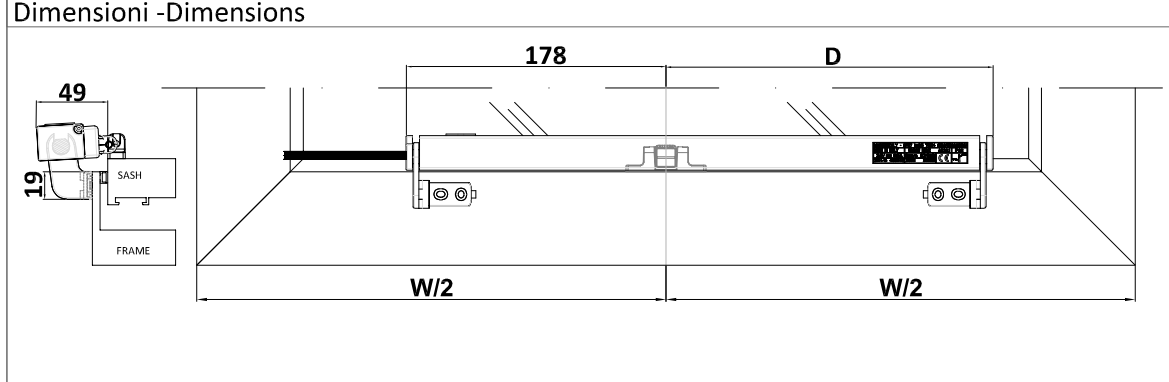
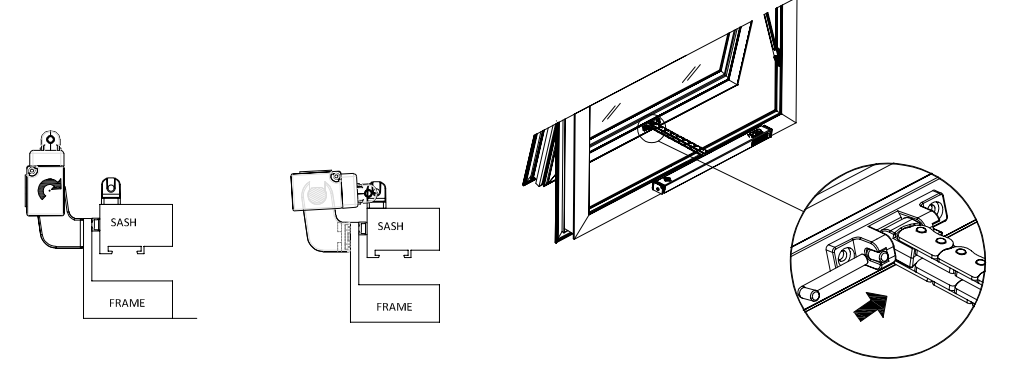
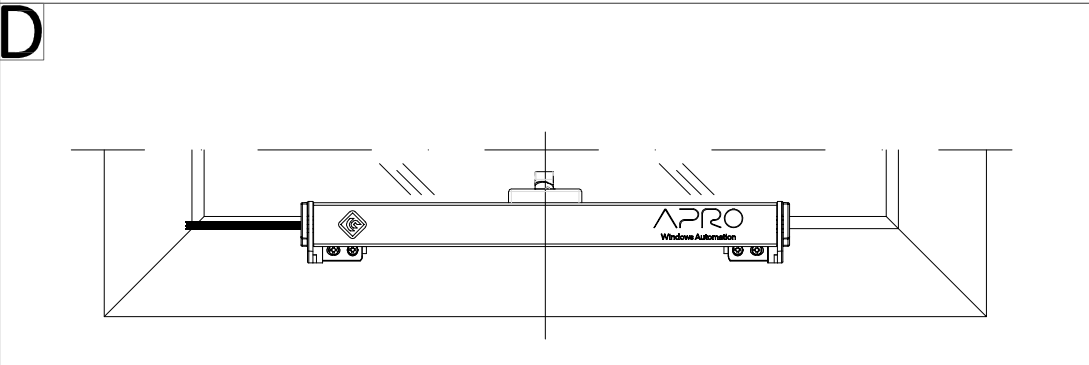
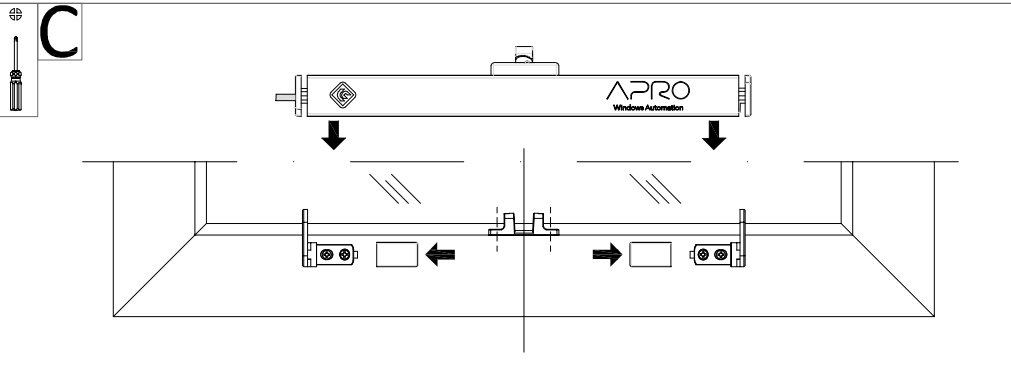
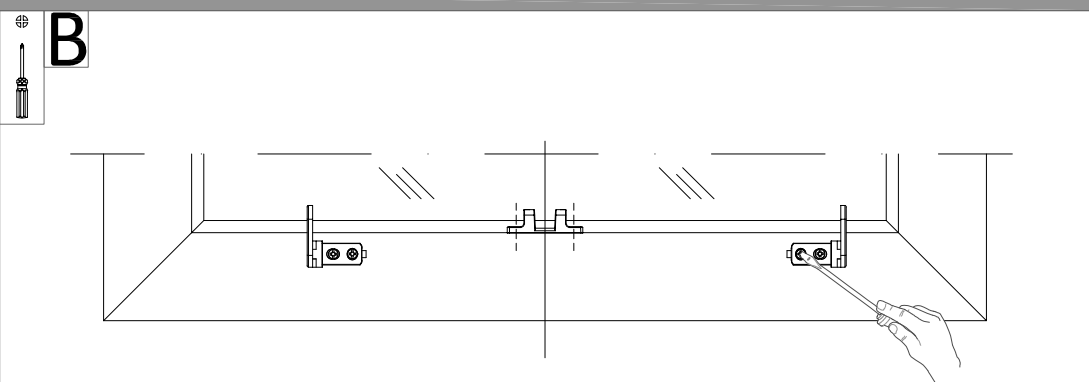
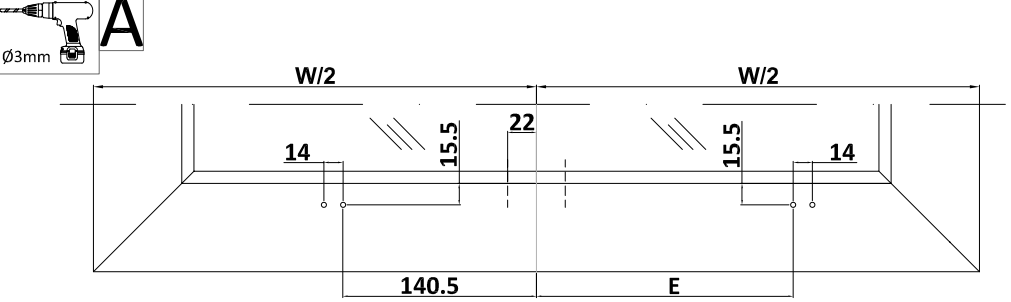


1 A1123.20 Sporgere complanare - Top hung actuator on frame



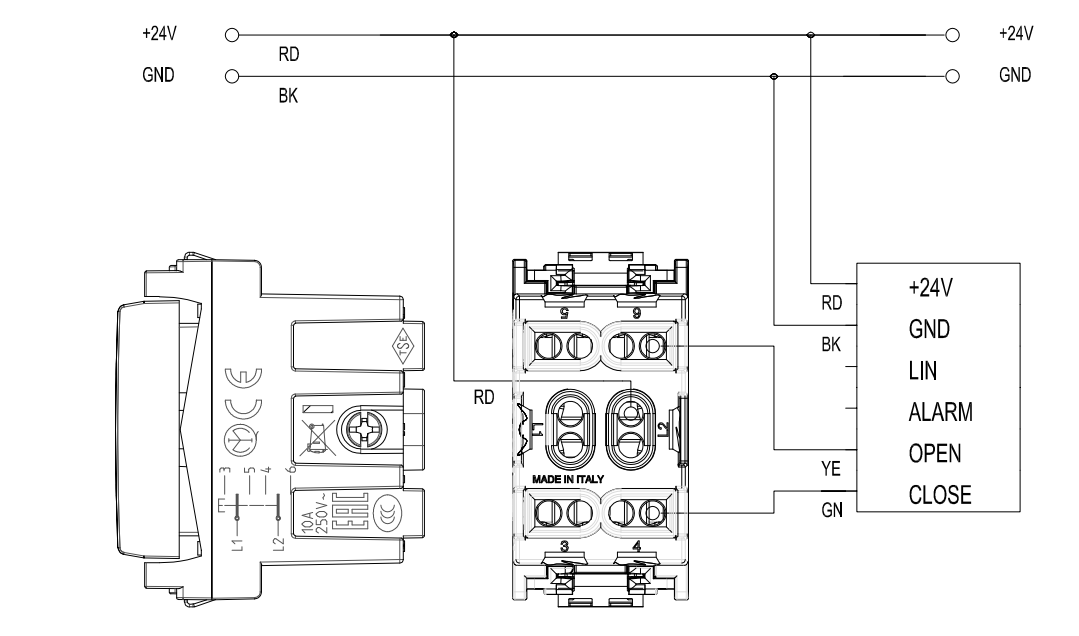
2 A1123.16 Sporgere motore su telaio - Top hung actuator on frame





Note

Cablaggio attuatore/pulsante - Push-Button wiring Cod. 1121.60



Cablaggio attuatore/alimentatore - Power-supply wiring Cod. 1121.61/62

