

# RAPPORTO DI PROVA

N. 0310/RP/19

17 Giugno 2019

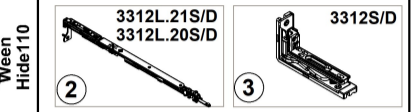
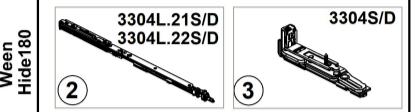
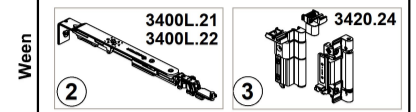
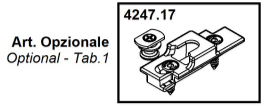
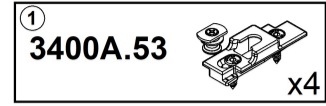
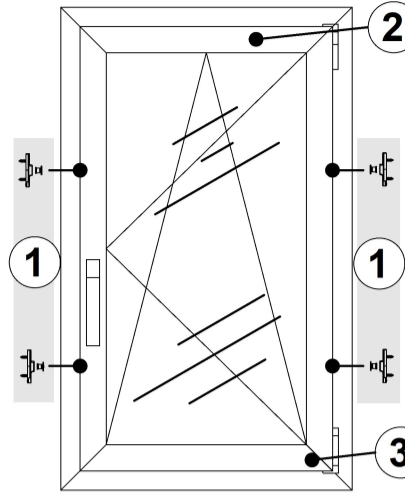
**Campione sottoposto a prova**  
Finestra a 2 ante con sistema anta ribalta e kit antieffrazione appartenente alla serie commercialmente denominata

**Prove eseguite**  
Resistenza all'effrazione

**Riferimenti normativi**  
EN 14351-1:2006+A2:2016  
UNI EN 1627:2011  
UNI EN 1628:2016  
UNI EN 1629:2016  
UNI EN 1630:2016

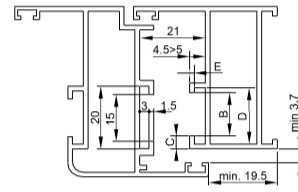
Il Rapporto è composto da n. 12 pagine e può essere riprodotto solo integralmente.  
I risultati ottenuti si riferiscono unicamente ai campioni sottoposti a prova

IRCCOS S.r.l. - Via Achille Grandi 17 - 21017 Samarate (VA) - Tel. 0331 594628  
Unità operativa secondaria - Via dell'Industria, 6 - 72017 - Ostuni Z.I. (BR)  
Cap. Soc. €89.220,80 I.V. - C.F. e P. Iva 05159630960 - R.E.A. VA-351993 - [www.irccos.com](http://www.irccos.com)



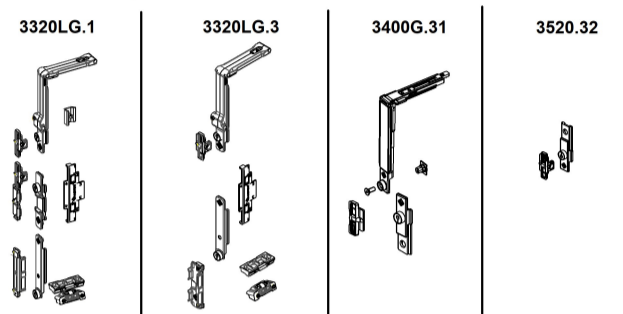
\* Configurazione obbligatoria con 2x 3420.31  
\* Obligatory configuration with x 3420.31

Riferimento nodo Camera Europea  
Euro groove section referment

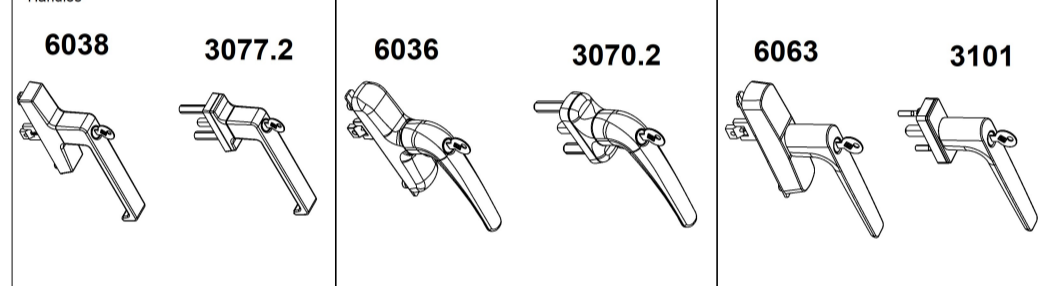


B	C	D	E
14	4	18	1.5
13.5	3.2	16.8	2.4
12	2.9	15	1.5
10	4.2	14.5	1.5

Compatibile con AR Ween  
Compatible with AR Ween

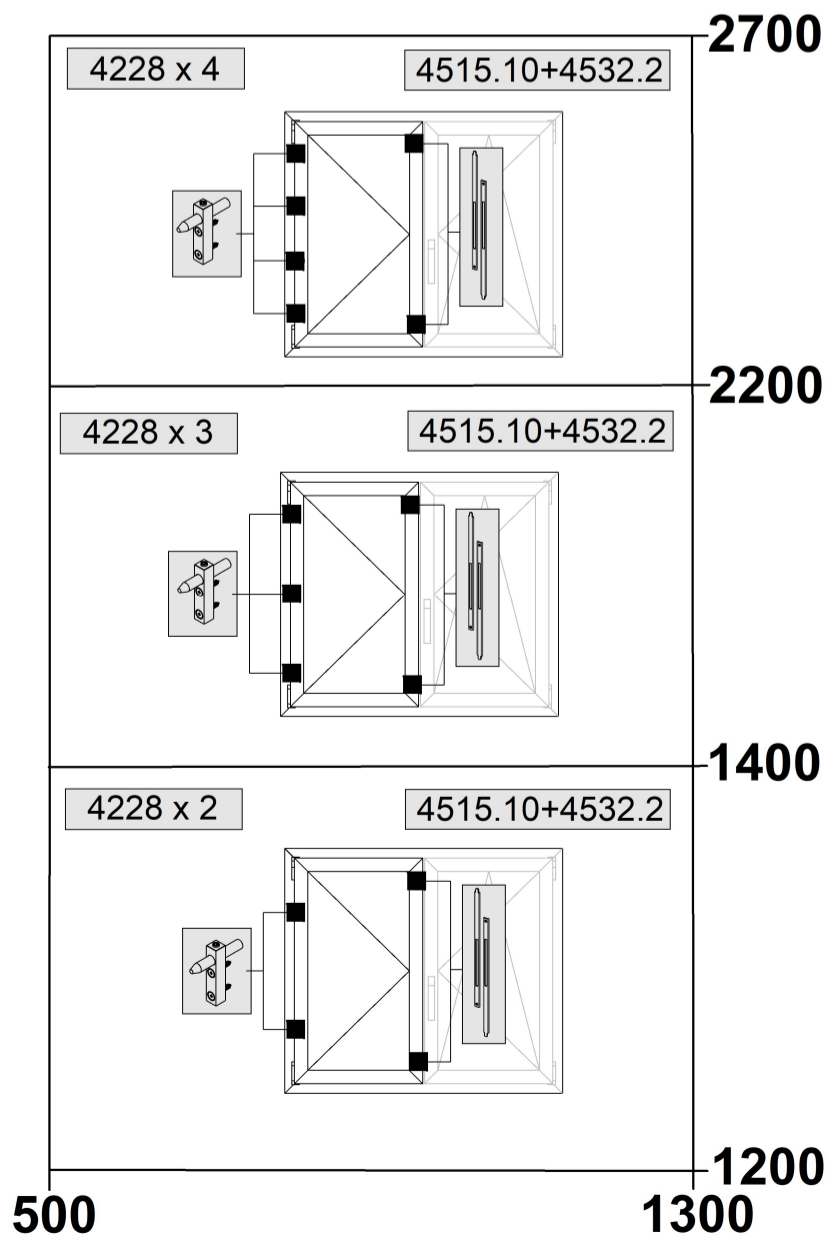


Maniglie  
Handles



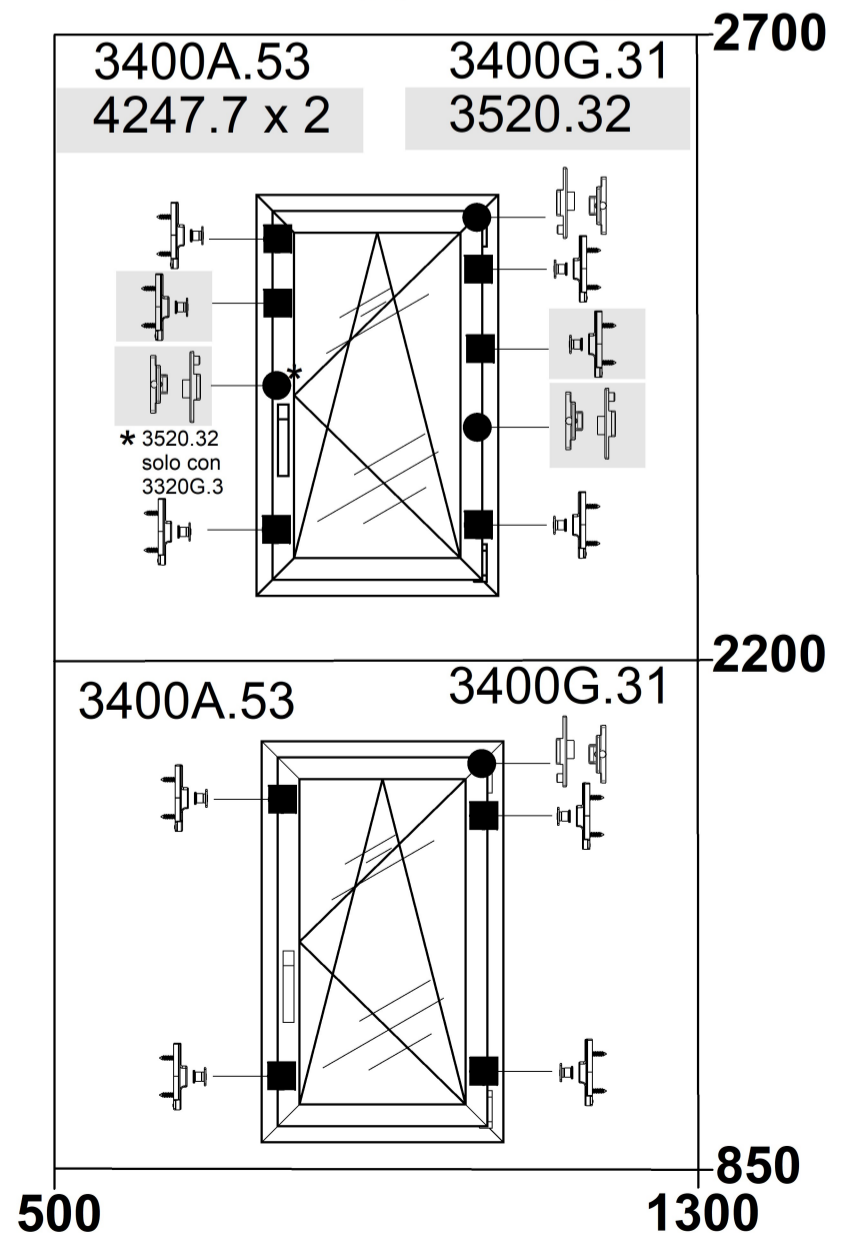
## ANTA SECONDARIA - SECONDARY SASH

### Configurazioni punti chiusura aggiuntivi Additional locking point configurations



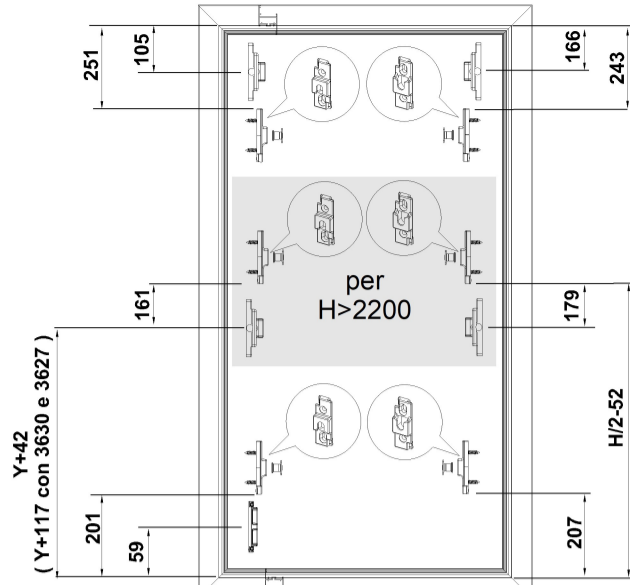
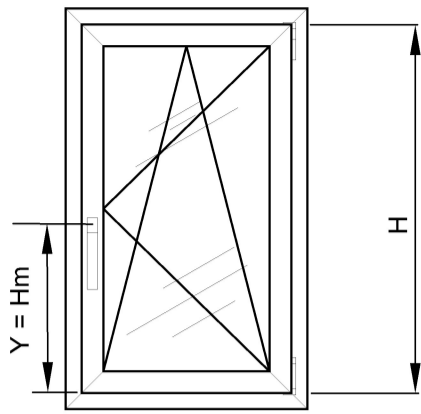
## ANTA SINGOLA - SINGLE SASH

### Configurazioni punti chiusura aggiuntivi Additional locking point configurations



ANTA SINGOLA - SINGLE SASH

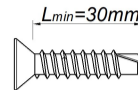
TELAIO - FRAME



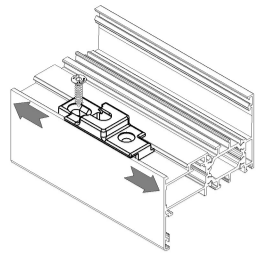
4247.17

Punto di chiusura antieffrazione  
Anti-theft locking point

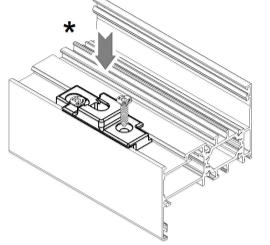
\* Per doppia anta  
For double sash



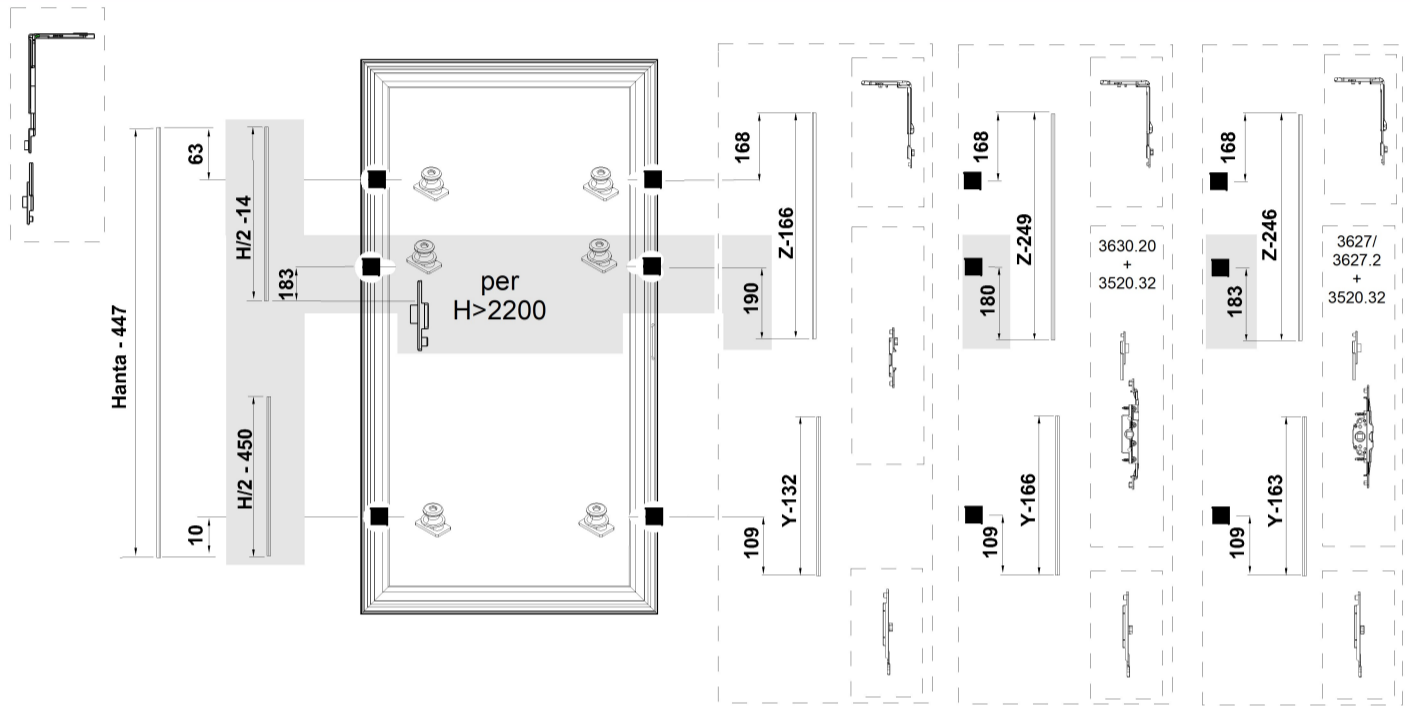
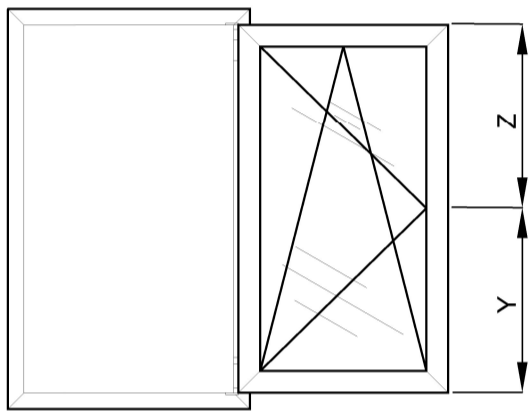
1 Regolare la posizione e bloccare  
Adjust the position and lock



2 Bloccare la posizione con le viti  
Lock the position with the screws

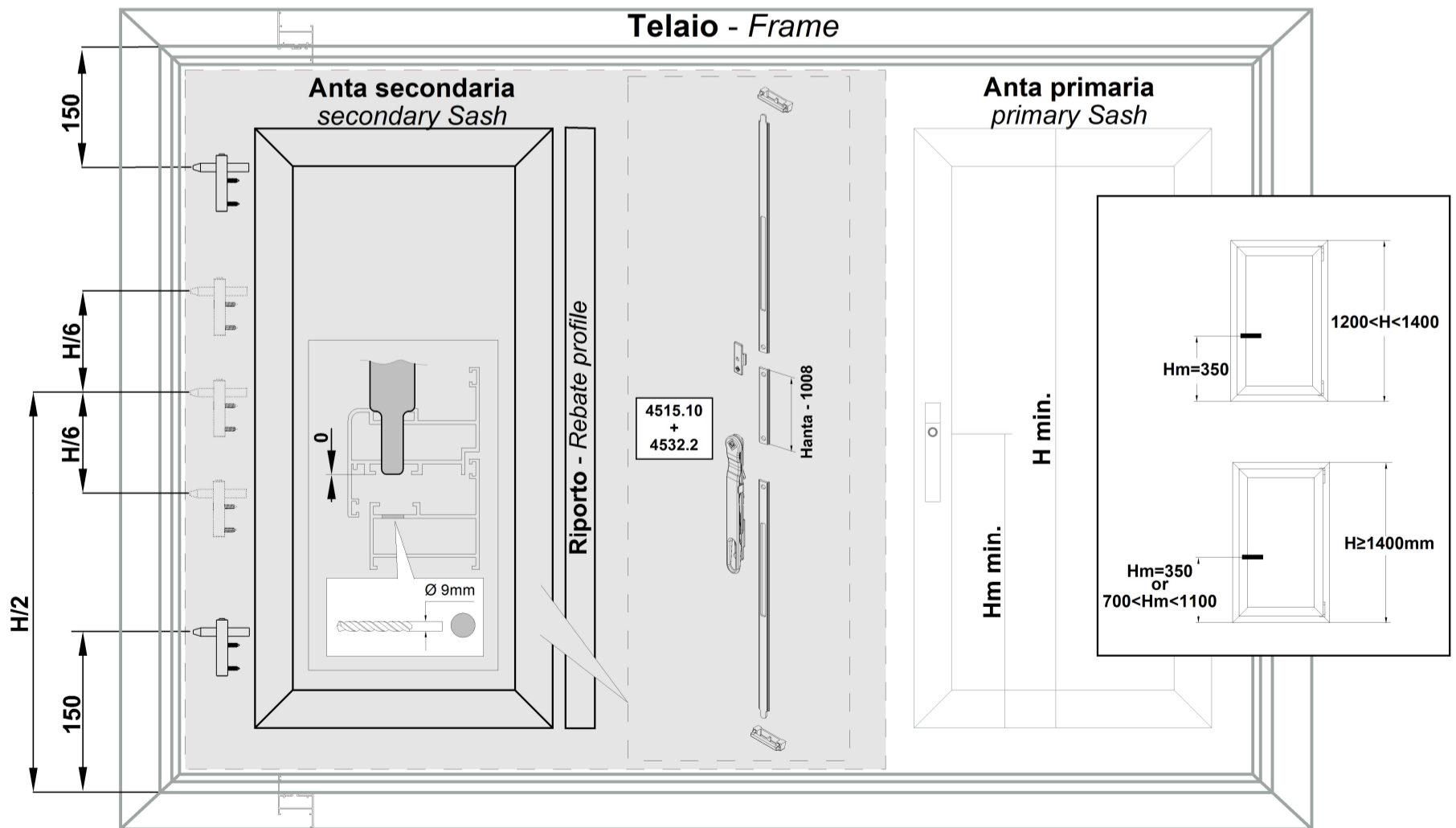


ANTA - SASH



DOPPIA ANTA - DOUBLE SASH

Telaio - Frame



Articoli per anta affiancata Articles for secondary sash

Ween	Ween hide 180°	Ween hide 110°
3420.23	3304.71S/D	3312.71S/D
	3304S/D	3312S/D

TAB. 2

Configurazioni | Configurations | Configuraciones | Configuraciones  
Anta secondaria | Secondary sash

Per tutti i dettagli su configurazioni, lavorazioni e posizionamento punti di chiusura, chiedere info al nostro Supporto Tecnico Clienti: tel. 080.4959823

For all the details on configurations, machining and positioning of closing points, ask info to our Technical Customer Service: tel. +39080.4959823